

Das MULTAVI-Schreiber-Programm

(Erklärungen zur Übersicht auf Seite 1)

- ① MULTAVI-Schreiber 30 (Grundgerät)
mit einem Meßwerk, Schreibbreite 120 mm, Metallpapierregistrierung, in der Normalausführung mit Synchronmotorantrieb und 3-facher Hebelumschaltung für 20/60/120 mm/h, Hilfsenergie 220 V, 50 Hz, zum Anbau verschiedener Meßvorsätze vorgesehen.
Nähere Angaben: siehe Listenblatt 42-7.11
- ② Meßvorsatz 31
zum Messen von Gleich- und Wechselstrom bzw. -Spannung, 19 verschiedene Meßbereiche durch Drehumschalter wählbar.
Elektrische Anschlüsse:
Eingang über Geräteklemmen für Draht-, Kabelschuh- und Steckeranschluß, Hilfsenergie über Schuko-Zuleitung und Europa-Steckdose.
Nähere Angaben: siehe Listenblatt 42-7.11
- ③ Meßvorsatz 33
zur Aufnahme verschiedener Meßeinsätze und -Umformer (siehe Seite 1),
Elektrische Anschlüsse:
Eingang über Reihen-Schraubklemmen für max. 4 mm²,
Hilfsenergie über Schuko-Zuleitung und Europa-Steckdose.
Nähere Angaben: siehe Listenblatt 42-7.11
- ④ Meßvorsatz 33 S ("S" von Schalter)
zur Aufnahme verschiedener Meßeinsätze und -Umformer (siehe Seite 1), einschl. Spannungswahlschalter, mit dem man - bei Verwendung der Universal-Leistungsmeßumformer ETP 135 M bzw. ETQ 135 M (siehe ⑮ und ⑰) - vier verschiedene Nennspannungen anwählen kann.
Die erweiterte Innenschaltung gestattet auch die Verwendung des Meßumformers TEU 310 M (siehe ⑳) zur Messung von Temperaturen, kleinen Gleichspannungen und -Strömen.
Elektrische Anschlüsse:
Eingang über rückseitig angebrachte Geräteklemmen für Draht-, Kabelschuh- und Steckeranschluß mit zusätzlicher Abdeckklappe, Hilfsenergie über Schuko-Zuleitung und Europa-Steckdose.
Nähere Angaben: auf Anfrage.

⑤ Meßumformer 34

zur Aufnahme des Meßumformers ETU 110 (siehe ②①) zur Messung kleiner Gleichströme und -Spannungen.

Im Lieferumfang befinden sich zwei zusätzliche Abdeckleisten, da die Frontplatte des ETU 110 den Einschubausschnitt nicht voll abdeckt.

Mit Sonderverdrahtung sind u.U. auch andere Umformer zu verwenden.

Elektrische Anschlüsse:

Eingang über Reihen-Schraubklemmen für max. 4 mm²,

Hilfsenergie über Schuko-zuleitung und Europa-Steckdose.

Nähere Angaben: siehe Listenblatt 42-7.11

⑥ Zweifach-MULTAVI-Schreiber, ERN 25

mit 2 Meßwerken à 120 mm Schreibbreite und rückseitig angebrachtem Vielbereich-Meßvorsatz zur Aufnahme von zwei verschiedenen Meßeinsätzen oder -Umformern (siehe Seite 1), einschl. zwei Spannungswahlschaltern, mit denen man - bei Verwendung der Universal-Leistungsmessumformer ETP 135 M bzw. ETQ 135 M (siehe ①⑤ und ①⑦) - vier verschiedene Nennspannungen anwählen kann. Die Innenschaltung gestattet auch die Verwendung der Meßumformer TEU 310 M (siehe ②②) zur Messung von Temperaturen, kleinen Gleichspannungen und -Strömen. Metallpapierregistrierung mit eingebauter Schreibspannungsquelle, Synchronmotorantrieb mit 3facher Hebelumschaltung für die Vorschübe 20/60/120 mm/h, Hilfsenergie 220 V, 50 Hz.

Elektrische Anschlüsse:

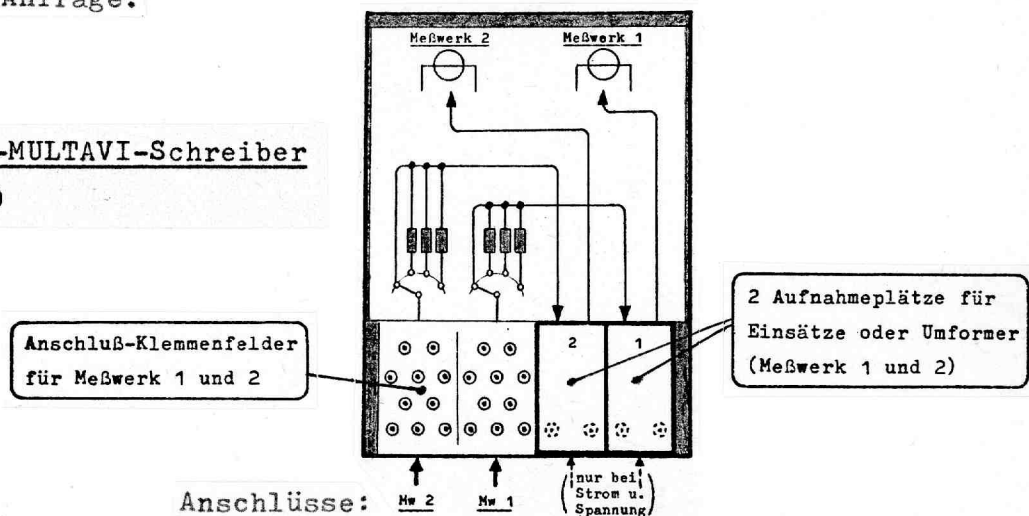
Eingänge über oben/rückseitig angebrachte Geräteklemmen für Draht-, Kabelschuh- und Steckeranschluß mit plombierbarer Abdeckklappe, Hilfsenergie über Schuko-zuleitung und Europa-Steckdose.

Nähere Angaben: siehe beiliegende Kurzinformation (Anlage 1)

bzw. auf Anfrage.

Zweifach-MULTAVI-Schreiber

(Prinzip)



⑦ Dreifach-MULTAVI-Schreiber, ERN 25

mit 3 Meßwerken à 70 mm Schreibbreite und rückseitig angebrachtem Vielbereich-Meßvorsatz zur Aufnahme von drei verschiedenen Meßeinsätzen oder -Umformern (siehe Seite 1), einschl. zwei Spannungswahlschaltern, mit denen man - bei Verwendung der Universal-Leistungsumformer ETP 135 M bzw. ETQ 135 M (siehe ⑮ und ⑰) - vier verschiedene Nennspannungen anwählen kann. Die Innenschaltung gestattet für die Meßwerke 2 und 3 auch die Verwendung der Meßumformer TEU 310 M (siehe ⑳) zur Messung von Temperaturen, kleinen Gleichspannungen und -Strömen.

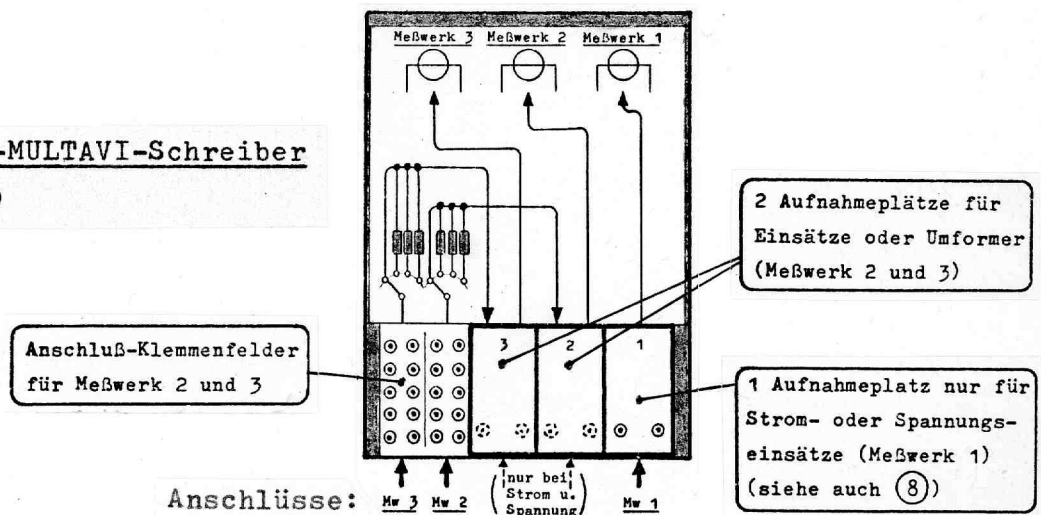
Metallpapierregistrierung mit eingebauter Schreibspannungsquelle, Synchronmotorantrieb mit 3facher Hebelumschaltung für die Vorschübe 20/60/120 mm/h, Hilfsenergie 220 V, 50 Hz.

Elektrische Anschlüsse:

Eingänge über oben/rückseitig angebrachte Geräteklemmen für Draht-, Kabelschuh- und Steckeranschluß mit plombierbarer Abdeckklappe, Hilfsenergie über Schuko-Zuleitung und Europa-Steckdose.

Nähere Angaben: siehe ⑧ und beiliegende Kurzinformation (Anlage 1) bzw. auf Anfrage.

Dreifach-MULTAVI-Schreiber
(Prinzip)



- ⑧ Diese Meßumformer sind beim Dreifach-MULTAVI-Schreiber, ERN 25, nur in Verbindung mit den Meßwerken 2 und 3 zu verwenden, da aus konstruktiven Platzgründen kein drittes Anschlußklemmenfeld im Vielbereich-Meßvorsatz unterzubringen ist. Dahingegen ist die Verwendung der Meßeinsätze für Strom und Spannung (siehe ⑩) und für Nebenwiderstandsmessungen (siehe ⑪) möglich, da sich hierbei die Anschlußklemmen auf der jeweiligen Frontplatte der Einsätze befinden. Natürlich sind diese Einsätze mit ihren eigenen Anschlußklemmen auch in den Aufnahmeplätzen für die Meßwerke 2 und 3 zu verwenden (siehe Prinzipdarstellung unter ⑦).

⑨ Meßeinsatz "MULTAVI 131"

zum Messen von Gleich- und Wechselstrom bzw. -Spannung,
19 verschiedene Meßbereiche durch Drehumschalter wählbar.
Ausgang 5 mA. Elektrisch gleiche Ausführung wie Meßvorsatz 31
(siehe ②), jedoch in steckbarer (INTERMAS-) Ausführung mit
13T-breiter Frontplatte (= 65,7 mm).

Elektrische Anschlüsse:

Eingang über rückseitigem Stromstecker, wie zB. beim Strommeß-
umformer ETA 125 (siehe Listenblatt 28-1.11).

In Verbindung mit den Meßvorsätzen 33 oder 33 S erfolgt der An-
schluß über die Klemmen 4 (+) und 7 (-) des Meßvorsatzes.

5 mA - Ausgang über rückseitigem Spannungsstecker.

Nähere Angaben: siehe Anlage 2 bzw. auf Anfrage.

⑩ Meßeinsatz "MULTAVI 131 B" ("B" von Buchsen)

zum Messen von Gleich- und Wechselstrom bzw. -Spannung,
19 verschiedene Meßbereiche durch Drehumschalter wählbar.
Ausgang 5 mA. Elektrisch gleiche Ausführung wie Meßvorsatz 31
(siehe ②), jedoch in steckbarer (INTERMAS-) Ausführung mit
13 T - breiter Frontplatte (= 65,7 mm).

Elektrische Anschlüsse:

Eingang über 2 Geräteklemmen auf der Frontplatte für Draht-,
Kabelschuh- und Steckeranschluß.

5 mA - Ausgang über rückseitigem Spannungsstecker.

Sonstige Ausführung identisch mit Meßeinsatz "MULTAVI 131"
(siehe ⑨).

Vorzugsweise zur Verwendung im Zweifach- bzw. Dreifach-MULTAVI-
Schreiber, ERN 25.

Nähere Angaben: auf Anfrage.

⑪ Meßeinsatz "MULTAVI mV"

zum Messen von Gleichströmen in Verbindung mit Nebenwiderständen.
Eingangsbereiche: 60/150/300 mV.

Ausgang 5 mA. Hilfsenergie 220 V, 50 Hz.

In steckbarer (INTERMAS-) Ausführung mit 13 T - breiter Front-
platte (= 65,7 mm).

Elektrische Anschlüsse:

Eingang über 4 Geräteklemmen auf der Frontplatte für Draht-, Kabel-
schuh- und Steckeranschluß,

5 mA - Ausgang und Hilfsenergie über rückseitigen Spannungsstecker.

Nähere Angaben: auf Anfrage.

- ⑫ Stromeffektivwert-Meßumformer ETEF 135 M ("M" von MULTAVI)
zum Messen von Wechselstrom-Effektivwerten.
Hilfsenergie 220 V, 50 Hz.
Verwendung findet ein listenmäßiger ETEF 135 mit 5 mA-Ausgang,
der jedoch für MULTAVI-Schreiber-Zwecke mit einer breiteren
(13 T = 65,7 mm) Frontplatte versehen ist ("M").
Elektrische Anschlüsse:
Eingang über rückseitigem Stromstecker,
5 mA - Ausgang und Hilfsenergie über rückseitigem Spannungsstecker.
Nähere Angaben: siehe Listenblatt 28-1.27 bzw. auf Anfrage.
- ⑬ Spannungseffektivwert-Meßumformer ETEF 135 M ("M") von MULTAVI)
zum Messen von Wechselspannungs-Effektivwerten.
Hilfsenergie 220 V, 50 Hz.
Verwendung findet ein listenmäßiger ETEF 135 mit 5 mA-Ausgang,
der jedoch für MULTAVI-Schreiber-Zwecke mit einer breiteren
(13 T = 65,7 mm) Frontplatte versehen ist ("M").
Elektrische Anschlüsse: Eingang, 5 mA-Ausgang und Hilfsenergie
über rückseitigem Spannungsstecker.
Nähere Angaben: siehe Listenblatt 28-1.27 bzw. auf Anfrage.
- ⑭ Wirkleistungs-Meßumformer ETP 125
zum Messen von Wirkleistungen in einer bestimmten Netzart,
mit einem Nennstrom und einer Nennspannung.
5 mA-Ausgang, Hilfsenergie 220 V, 50 Hz.
Mit 13 T - breiter Frontplatte (= 65,7 mm).
Elektrische Anschlüsse:
Eingang und 5 mA-Ausgang über rückseitige Strom- und
Spannungsstecker.
Nähere Angaben: siehe Listenblatt 28-1.31

- ⑮ Universal-Wirkleistungs-Meßumformer ETP 135 M ("M" von MULTAVI) zum Messen von Wirkleistungen in fast allen Netzarten mit einem Nennstrom und vier verschiedenen Nennspannungen (siehe Beschreibung in Anlage 1, Seiten 2 und 3). Hilfsenergie 220 V, 50 Hz. Verwendung findet ein listenmäßiger ETP 135 mit 5 mA-Ausgang für Vierleiter-Drehstrom beliebiger Belastung, jedoch mit einem exakt stromabgeglichenen Spannungspfad für 110 V, der außerdem für MULTAVI-Schreiber-Zwecke mit einer breiteren (13 T = 65,7 mm) Frontplatte versehen ist ("M").

Elektrische Anschlüsse:

Eingang, 5 mA-Ausgang und Hilfsenergie über rückseitige Strom- und Spannungsstecker.

Vorzugsweise zur Verwendung im Meßvorsatz 33 S (siehe ④) oder im Zweifach- bzw. Dreifach-MULTAVI-Schreiber, ERN 25

(siehe ⑥ und ⑦), da hierbei die vier verschiedenen Nennspannungen (110/220/440/550 V) mittels entsprechender Vorschaltung und Umschalter wählbar sind.

Nähere Angaben: siehe Anlage 1 bzw. Listenblatt 28-1.32 oder auf Anfrage.

- ⑯ Blindleistungs-Meßumformer ETQ 125 zum Messen von Blindleistungen in einer bestimmten Netzart, mit einem Nennstrom und einer Nennspannung. 5 mA-Ausgang, Hilfsenergie 220 V, 50 Hz. mit 13 T - breiter Frontplatte (= 65,7 mm).

Elektrische Anschlüsse:

Eingang und 5 mA-Ausgang über rückseitige Strom- und Spannungsstecker.

Nähere Angaben: siehe Listenblatt 28-1.31

- ①7 Universal-Blindleistungs-Meßumformer ETQ 135 M ("M" von MULTAVI) zum Messen von Blindleistungen in fast allen Netzarten mit einem Nennstrom und vier verschiedenen Nennspannungen (siehe Beschreibung in Anlage 1, Seiten 2 und 3): Hilfsenergie 220 V, 50 Hz. Verwendung findet ein listenmäßiger ETQ 135 mit 5 mA-Ausgang für Vierleiter-Drehstrom beliebiger Belastung, jedoch mit einem exakt stromabgeglichenen Spannungspfad für 110 V, der außerdem für MULTAVI-Schreiber-Zwecke mit einer breiteren (13 T = 65,7 mm) Frontplatte versehen ist ("M").

Elektrische Anschlüsse:

Eingang, 5 mA-Ausgang und Hilfsenergie über rückseitige Strom- und Spannungsstecker.

Vorzugsweise zur Verwendung im Meßvorsatz 33 S (siehe ④) oder im Zweifach- bzw. Dreifach-MULTAVI-Schreiber, ERN 25 (siehe ⑥ und ⑦), da hierbei die vier verschiedenen Nennspannungen (110/220/440/550 V) mittels entsprechender Vorschaltung und Umschalter wählbar sind.

Nähere Angaben: siehe Anlage 1 bzw. Listenblatt 28-1.32 oder auf Anfrage.

- ①8 Leistungsfaktor-Meßumformer ETLF 135 M ("M" von MULTAVI) zum Messen des Leistungsfaktors in Einphasen-Wechselstrom- und Dreileiter-Drehstromnetzen gleicher Belastung. Hilfsenergie 220 V, 50 Hz. Verwendung findet ein listenmäßiger ETLF 135 mit 5 mA-Ausgang, der jedoch für MULTAVI-Schreiber-Zwecke mit einer breiteren (13 T = 65,7 mm) Frontplatte versehen ist ("M").

Elektrische Anschlüsse:

Eingang, 5 mA-Ausgang und Hilfsenergie über rückseitige Strom- und Spannungsstecker.

Nähere Angaben: siehe Listenblatt 28-5.16 bzw. auf Anfrage.

- ①9 Frequenz-Meßumformer ETF 135 M ("M" von MULTAVI)
zum Messen von Netzfrequenzen.
Hilfsenergie 220 V, 50 Hz.
Verwendung findet ein listenmäßiger ETF 135 mit 5 mA-Ausgang, der jedoch für MULTAVI-Schreiber-Zwecke mit einer breiteren (13 T = 65,7 mm) Frontplatte versehen ist ("M").
Elektrische Anschlüsse:
Eingang, 5 mA-Ausgang und Hilfsenergie über rückseitigem Spannungsstecker.
Nähere Angaben: siehe Listenblatt 28-5.15 bzw. auf Anfrage.
- ②0 Meßumformer TEU 310 M ("M" von MULTAVI)
zur Messung von Temperaturen, Widerständen und Gleichstromgrößen, ab 1 mV (mit Chopperverstärker).
Hilfsenergie 220 V, 50 Hz.
Verwendung findet ein listenmäßiger TEU 310 mit 5 mA-Ausgang, der jedoch für MULTAVI-Schreiber-Zwecke mit einer breiteren (13 T = 65,7 mm) Frontplatte versehen ist ("M").
Elektrische Anschlüsse:
Eingang, 5 mA-Ausgang und Hilfsenergie über rückseitigem Spannungsstecker.
Nähere Angaben: siehe Listenblatt 11-3.01 bzw. auf Anfrage.
- ②1 Meßumformer ETU 110
zur Messung von Temperaturen und Gleichstromgrößen bei hohem Innenwiderstand, sowie Widerständen (ohne galvanische Trennung). Meßbereich-Änderungen durch Meßbereichkästchen oder Arucomp 4900 Meßkreisorganisation.
Hilfsenergie 220 V, 50 Hz. Ausgang 5 mA.
Frontplattenbreite 10 T (= 50,5 mm).
Elektrische Anschlüsse:
Eingang, 5 mA-Ausgang und Hilfsenergie über rückseitigem Spannungsstecker.
Nur zur Verwendung im Meßvorsatz 34 (siehe ⑤) geeignet, da die Steckerbelegung keine Kombination mit den anderen, vorher beschriebenen, Meßeinsätzen oder -Umformern gestattet.
Hierfür - wenn möglich - den Meßumformer TEU 310 M (siehe ②0) verwenden.
Nähere Angaben: siehe Listenblatt 11-3.11

② Bei den hier mit "a.A." gekennzeichneten Meßvorsätzen bzw. Schreibern ist unter gewissen Umständen auch die Verwendung anderer Meßeinsätze bzw. Meßumformer möglich. Selbst kundeneigene Einsätze können Verwendung finden. Doch sollte in jedem Fall zur Klärung der Steckerbelegung, Frontplattenbreite und Ausführung, Hilfsenergie, Ausgangsstrom usw. Rücksprache genommen werden.

Da der Meßvorsatz 34 z.Z. nur für die Aufnahme des Meßumformers ETU 110 existiert, ist bei Verwendung anderer Einsätze oder Umformer auf alle Fälle eine Sonderverdrahtung notwendig.

H&B - HGS

K u r z i n f o r m a t i o n

GDH

Betr.: Tragbarer Dreifach-Multavischreiber ERN 25

Dieser Schreiber mit rückseitig angebrachtem Vielbereich-Meßvorsatz enthält drei Meßwerke mit je 70 mm Schreibbreite; Meßbereich 0-5 mA. Die Hilfsspannung von 220V, 50 Hz wird dem Gerät über eine Schuko-Zuleitung mit Europastecker zugeführt. Registrierart, Papiervorschub usw. entsprechen der listenmäßigen Ausführung des Multavischreibers 30 (siehe Listenblatt 42-7.11).

Eine 10- oder 100-fache Vorschubumschaltung durch Hebel - bei geöffneter Tür zu betätigen ohne Unterbrechung der Registrierung - ist gegen Mehrpreis als Besonderheit lieferbar.

Der Meßvorsatz enthält für jedes Meßwerk eine Aufnahme für einen Meßumformer - als Steckeinheit für 19"-System mit Frontplattenbreite von 65,7 mm $\hat{=}$ 13 Teilungen.

Entsprechend der Bestückung sind folgende Messungen möglich:

	Meßwerk 1	Meßwerk 2	Meßwerk 3
1.)	Strom oder Spannung	Strom oder Spannung	Strom oder Spannung
2.)	Strom oder Spannung	Wirkleistung	Blindleistung

Strom- oder Spannungsmessungen werden durch einen steckbaren Meßeinsatz "Multavi 131 B" ermöglicht, der in seinen technischen Daten dem Multavischreiber-Meßvorsatz 31 entspricht (siehe Listenblatt 42-7.11). Es handelt sich hierbei lediglich um eine für das 19"-System geschaffene Steckeinheit mit auf der Frontplatte befindlichen Anschlußklemmen und Meßbereichswahlschalter.

Durch die im Schreiber vorhandenen Dreifachskalen und die Meßwerk-Messerzeiger ist für jeden Meßbereich eine optimale Ablesung möglich:

Meßbereich	Skala
60mA; 300mA; 30V; 150V; 30V; 600V \sim	0 - 100% bzw. 0 - 120
5mA; 20mA; 30V; 100V; 150V; 300V; 600V -	
100V; 110V; 220V; 380V \sim jeweils +/- 15%	85 - 115%
1,2 A; 6 A \sim	0 - 120%

Wirk- oder Blindleistungsmessungen sind mit Hilfe steckbarer Meßumformer mit erweitertem Anwendungsbereich "ETP 135 M" bzw. "ETQ 135 M" möglich. Hierbei handelt es sich um die listenmäßigen Meßumformer für Vierleiterdrehstrom ungleicher Belastung (siehe Listenblatt 28-1.32), die jedoch einen exakt stromabgeglichenen Spannungspfad besitzen. Das ermöglicht den Einsatz der Umformer für mehrere Nennspannungen, die durch je einen Umschalter auf der Rückseite des Meßvorsatzes eingestellt werden können (Münzschlitz!).

Die Umformer sind für 5A und 110V (Eichfaktor 1,0509) mit einem Meßbereich von 1kW bzw. kVar ausgelegt. Somit ergeben sich folgende Meßbereiche bei glatten Skalenumrechnungsfaktoren:

Schalterstellung	Meßbereich	Skala	Faktor
110 V	1 kW bzw. 1 kVar	0 - 100%	1
220 V	2 kW bzw. 2 kVar		2
440 V	4 kW bzw. 4 kVar		4
550 V	5 kW bzw. 5 kVar		5

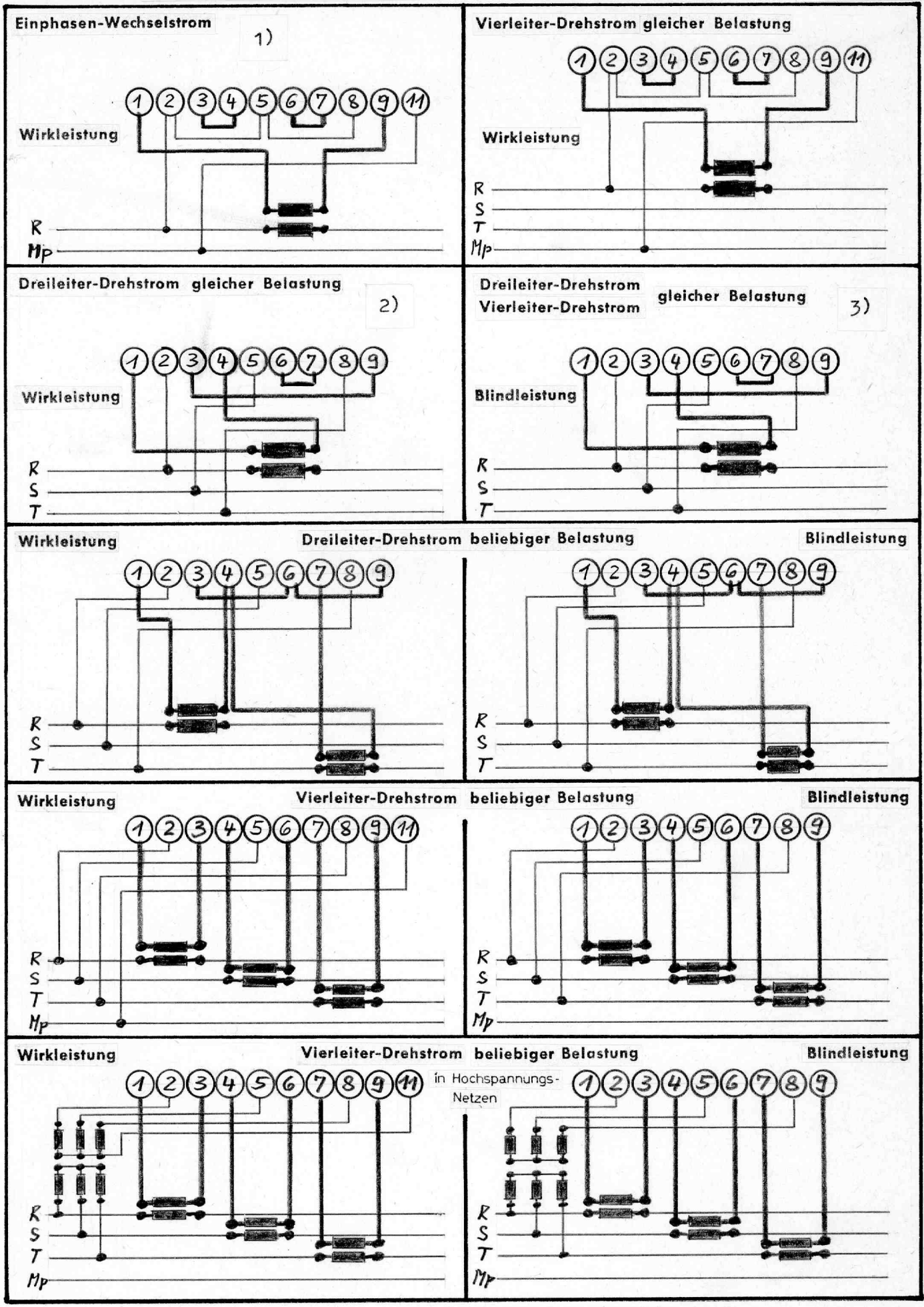
Außerdem gestatten diese Meßumformerausführungen darüber hinaus durch verschiedene Anschlußvarianten die Messungen in folgenden Netzen:

- Eiphasen-Wechselstrom (nur Wirkleistung)
- Dreileiter-Drehstrom gleicher Belastung
- Dreileiter-Drehstrom ungleicher Belastung
- Vierleiter-Drehstrom gleicher Belastung
- Vierleiter-Drehstrom ungleicher Belastung

Entsprechende Anschlußschaltbilder sind im Deckel des Meßvorsatzes abgebildet (Prinzipschaltbilder siehe beilieg. Blatt 3).

Die Anschlußklemmen für Meßwerk 2 und 3 bei Leistungsmessung sind auf einer neben den Umformern liegenden Klemmenplatte angeordnet und durch einen plombierbaren Klappdeckel geschützt.

Prinzip-Anschlußschaltbilder für Leistungsmessungen



1) $P = \frac{\text{Anzeige}}{3}$

2) $P = \text{Anzeige} \times 1,5$

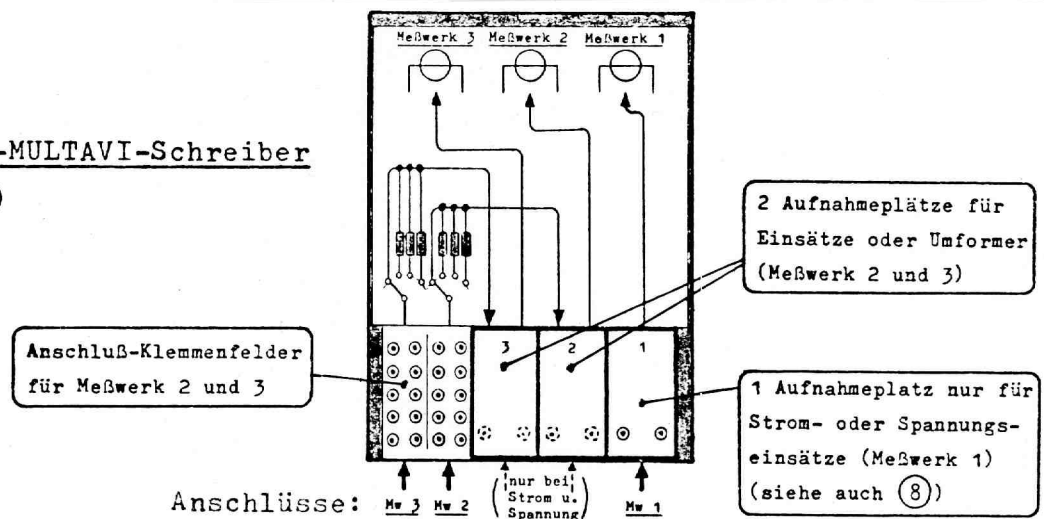
3) $Q = \text{Anzeige} \times 1,5$

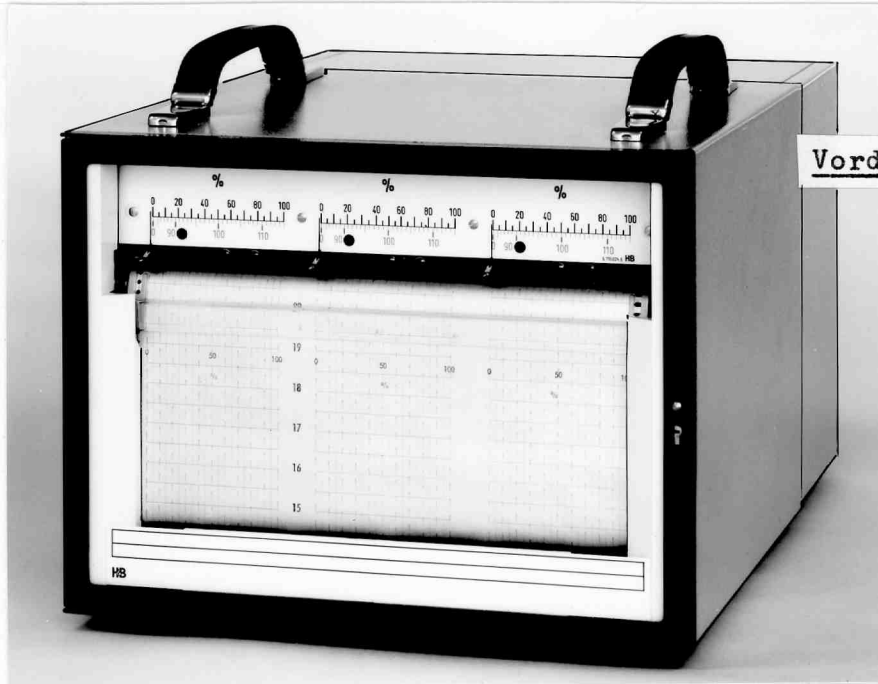
Während beim Dreifach-Multavischreiber für das 1. Meßwerk nur ein Meßeinsatz für Strom- und Spannungsmessungen (Multavi 131 B) Verwendung findet, können für die Meßwerke 2 und 3 - dank einer universellen Buchsenleisten-Verdrahtung - wahlweise außer den Leistungsmeßumformern (ETP/ETQ 135 M) auch Meßumformer für Leistungsfaktor (ETLF 135 M), Frequenz (ETF 135 M) und kleine Gleichspannungen bzw. Temperaturen (TEU 310 M) eingesteckt werden.

Bei den Meßumformern mit der Zusatzbezeichnung "M" (d.h. für Multavischreiber) handelt es sich weitgehendst um listenmäßige Geräte - mit 5 mA - Ausgang -, die jedoch durch eine breitere Frontplatte modifiziert sind, um ein einheitliches Breitenmaß (13 T) zu erhalten.

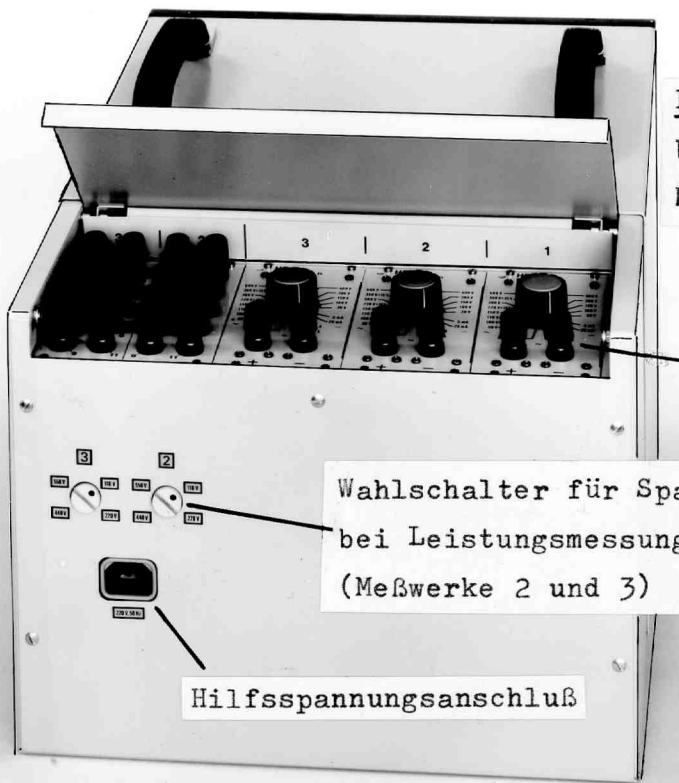
Die Verwendung weiterer Meßumformer für andere Meßgrößen ist u.U. auf Anfrage möglich.

Dreifach-MULTAVI-Schreiber (Prinzip)





Vorderansicht



Rückansicht

bestückt mit 3 Stück
Meßeinsatz "Multavi 131 B"

Anschlußklemmen für
Strom- und Spannungsmessungen

Wahlschalter für Spannungen
bei Leistungsmessungen
(Meßwerke 2 und 3)

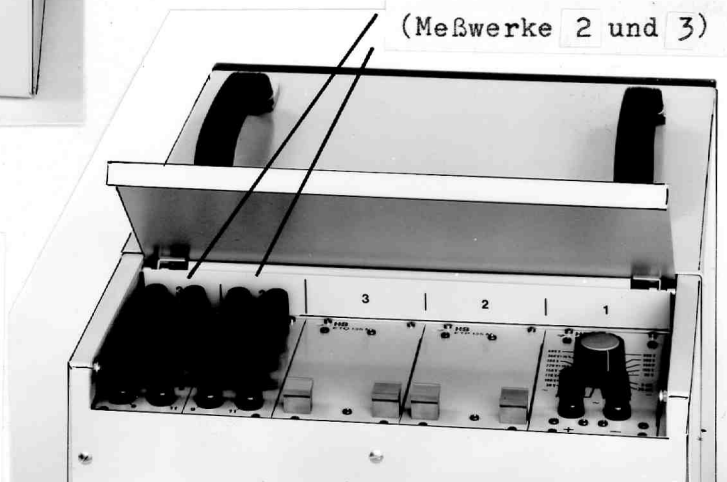
Hilfsspannungsanschluß

Anschlußklemmen für
Leistungsmessungen
(Meßwerke 2 und 3)

Rückansicht

bestückt mit

- 1 Stück Meßeinsatz "Multavi 131 B"
- 1 Stück Meßumformer "ETP 135 M"
- 1 Stück Meßumformer "ETQ 135 M"



Betr.: Tragbarer Zweifach-Multavischreiber ERN 25

Über den vorstehend beschriebenen Dreifach-Multavischreiber hinaus ist dieses Gerät auch als Zweifach-Schreiber lieferbar.

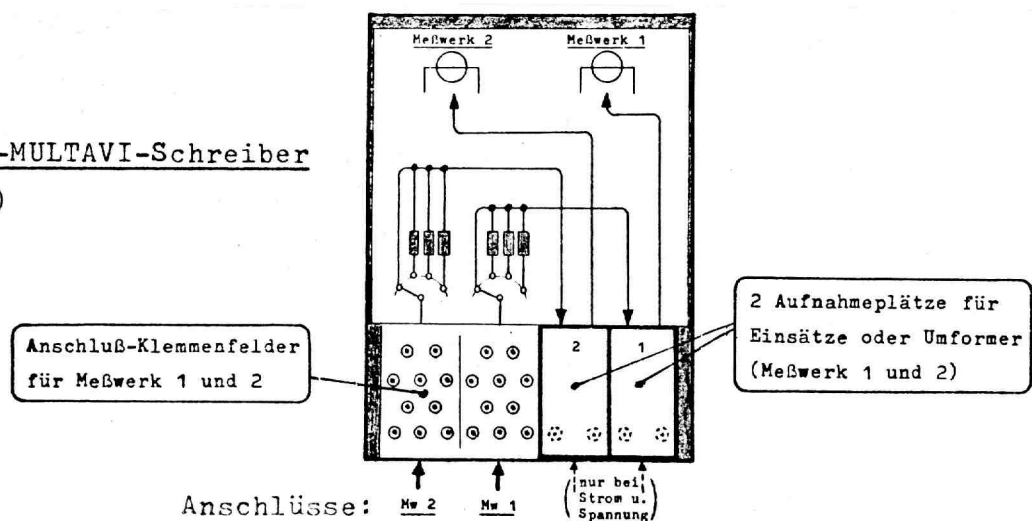
In diesem Fall besitzt der Schreiber zwei Meßwerke mit je 120 mm Schreibbreite und der rückseitige Meßvorsatz auch nur zwei Aufnahmeplätze für die steckbaren Meßumformer, die je nach Ausführung folgende Messungen ermöglichen:

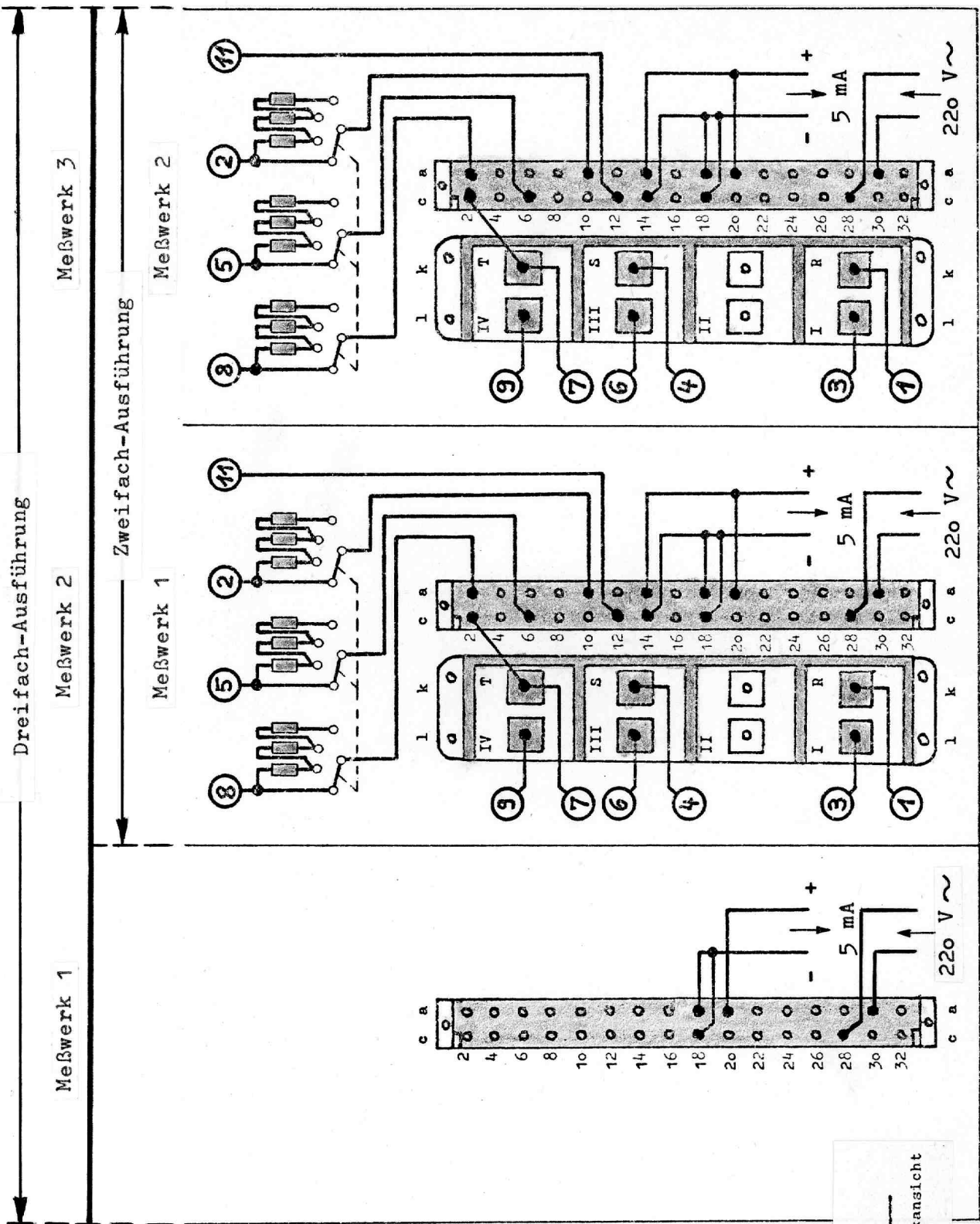
	Meßwerk 1	Meßwerk 2
1.)	Strom oder Spannung	Strom oder Spannung
2.)	Wirkleistung	Blindleistung
3.)	beliebige Kombinationen hiervon	

Alle sonstigen technischen Daten entsprechen der Dreifach-Multavischreiber-Ausführung. Die Buchsenleisten-Verdrahtung und die Bestückungsmöglichkeiten sind so wie bei den Meßwerken 2 und 3 dieses Gerätes.

Zweifach-MULTAVI-Schreiber

(Prinzip)

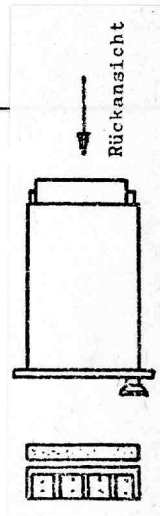




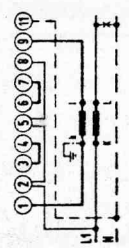
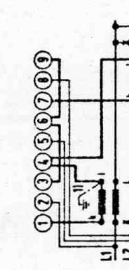
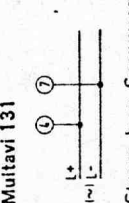
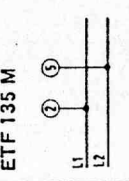

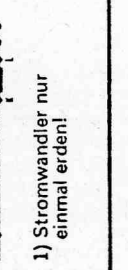
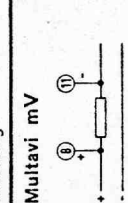
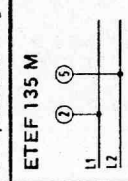
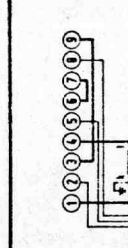
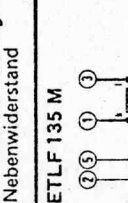
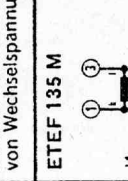
Bauschaltplan (Buchsenleisten-Verdrahtung)

des Vielbereich-Meßvorsatzes zum tragbaren Mehrfachschreiber ERN 25

Isolationsgruppe B (VDE 0110)



Deckel-Einklebeschild für tragbaren Mehrfachschreiber ERN 25
(Zweifach- und Dreifach-Ausführung)

Anschlußmöglichkeiten bei Verwendung von Multivi-Meßformern für Vierleiter-Drehstrom ungleicher Belastung		Anschlußmöglichkeiten bei Verwendung von : (Hierbei Spannungswahlschalter auf 110 V I)	
<p>ETP 135 M (Wirkleistung):</p>  <p>Wirkleistung Einphasen- Wechselstrom Meßwert = $\frac{\text{Anzeige}}{3}$</p>	<p>Wirkleistung Dreileiter-Drehstrom ungleicher Belastung</p>  <p>Blindleistung Dreileiter-Drehstrom ungleicher Belastung Meßwert = Anzeige</p> <p>1) Stromwandler nur einmal erden!</p>	<p>Multivi 131</p>  <p>Strom- bzw. Spannungs- messung</p>	<p>ETF 135 M</p>  <p>Frequenzmessung</p>
<p>Wirkleistung Vierleiter-Drehstrom gleicher Belastung</p>  <p>Meßwert = Anzeige</p>	<p>Wirkleistung Vierleiter-Drehstrom ungleicher Belastung</p>  <p>Blindleistung Vierleiter-Drehstrom ungleicher Belastung Meßwert = Anzeige</p> <p>2) entfällt bei Blindleistung</p>	<p>Multivi mV</p>  <p>Gleichstrommessung über Nebenwiderstand</p>	<p>ETEF 135 M</p>  <p>Effektivwertmessung von Wechselspannung</p>
<p>Wirkleistung Dreileiter-Drehstrom gleicher Belastung</p>  <p>Blindleistung Dreileiter- und Vierleiter-Drehstrom gleicher Belastung Meßwert = Anzeige x1,5</p>	<p>ETLF 135 M</p>  <p>Leistungsfaktormessung</p>	<p>ETEF 135 M</p>  <p>Effektivwertmessung von Wechselstrom</p>	
<p>Für Meßwerk 1 sind nur Einsätze mit Eingangsklemmen auf der Frontplatte geeignet (mit Zusatzbezeichnung „B“, z.B. Multivi 131 B)</p>			

Dieser Zusatz gilt nur für die Dreifach-Ausführung

Bestellangaben:

1.) Zweifach-Multavischreiber ERN 25 mit Vielbereich-Meßvorsatz
B-Nr 42432-o-21-o400-130-o137-o137
Listenpreis: a. A.

2.) Dreifach-Multavischreiber ERN 25 mit Vielbereich-Meßvorsatz
B-Nr 42432-o-31-o400-130-o137-o137-o137
Listenpreis: a. A.

Besonderheit zu 1.) und 2.)

Papiervorschub 1:10 oder 1:100 durch Hebel von vorn umschaltbar
Listenmehrpri~~s~~preis: a. A.

3.) Universal-Meßeinsatz "Multavi 131 B" für Strom- und Spannungsmessungen (mit Anschlußbuchsen auf der Frontplatte)
B-Nr 43599-o-452
Listenpreis: a. A.

4.) Universal-Meßumformer "ETP 135 M" für Wirkleistungsmessung
5 A, 110 V, → 1 kW
B-Nr 28224-o-4321211
Listenpreis: a. A.

5.) Universal-Meßumformer "ETQ 135 M" für Blindleistungsmessung
5 A, 110 V, → 1 kVar
B-Nr 28224-o-8321211
Listenpreis: a. A.

Besonderheit zu 4.) und 5.)

Strompfad 1 A (110 V, → 200 W bzw. Var)
ohne Mehrpreis

6.) Andere Meßumformer (als die oben genannten)
mit breiterer Frontplatte versehen - M-Ausführung
Listenmehrpri~~s~~preis: a. A.

Universal-Meßeinsatz "Multavi 131"

Anwendung

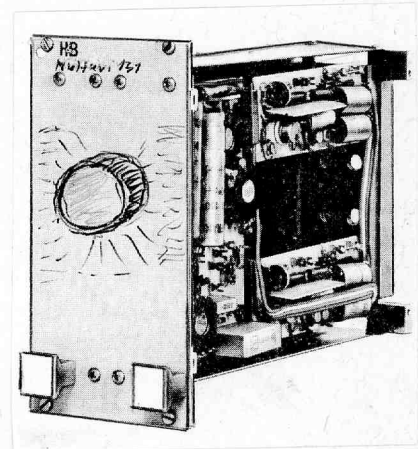
Zum Messen von Wechselstrom und -spannung sowie Gleichstrom und -spannung (ab 30 V; ab 5 mA). Auch für Wechselspannung mit elektrisch unterdrücktem Anfangsbereich als Volt-Lupe.

Beschreibung

Als Steckeinheit für 19"-Aufbausysteme mit Frontplatte (65,7 mm = 13 Teilungen) und Steckverbindungen. Die Meßbereiche des Universal-Meßeinsatzes werden über einen Meßbereichsschalter auf der Frontplatte angewählt.

Neben dem üblichen Einsatz als Steckkarte für 19"-Systeme ist es möglich, den Meßeinsatz in den Multavi-Schreiber-Meßvorsatz 33 - der bisher nur zur Aufnahme von Leistungs-Meßumformern gedacht war - unterzubringen.

Der Anschluß erfolgt hierbei an Klemme 4 (+) und Klemme 7 (-).



Technische Daten

Meßbereiche

Wechselspannung:

30 V, 150 V, 300 V, 600 V
(Stromaufnahme ca. 5,5 mA)

Wechselspannung als Volt-Lupe:

100 V \pm 15%, 110 V \pm 15%, 220 V \pm 15%, 380 V \pm 15%
(Stromaufnahme ca. 5,5 mA)

Wechselstrom:

60 mA, 300 mA, 1,2 A, 6 A
(Spannungsabfall ca. 1,8 ... 0,12 V)

Gleichspannung:

30 V, 100 V, 150 V, 300 V, 600 V
(Stromaufnahme 5 mA)

Gleichstrom:

5 mA, 20 mA
(Spannungsabfall 5 V)

Ausgang 5 mA (1000 Ohm)

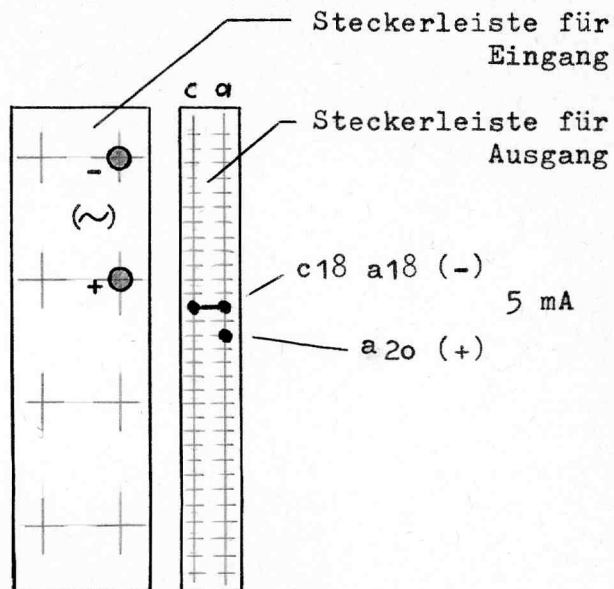
Prüfspannung 2 kV

Klimatische Beanspruchung

0 ... 50 °C Umgebungstemperatur
-25 ... 65 °C Transport- und Lagertemperatur
 \leq 75% relative Feuchte
keine Betauung

Gewicht ca. 1,2 kg

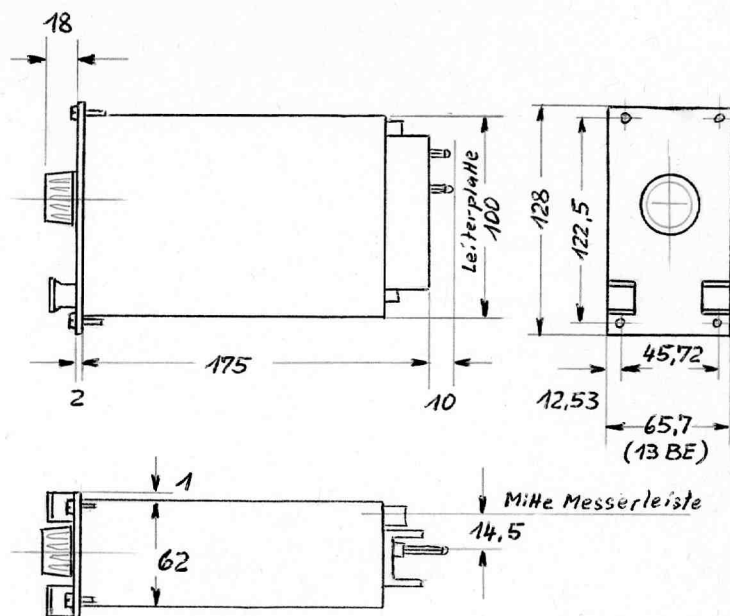
- 2 -

"Multavi 131"Elektrische Anschlüsse
(Rückansicht)

Zubehör

Buchsenleisten (s. Liste 28 bzw. a. Anfrage)

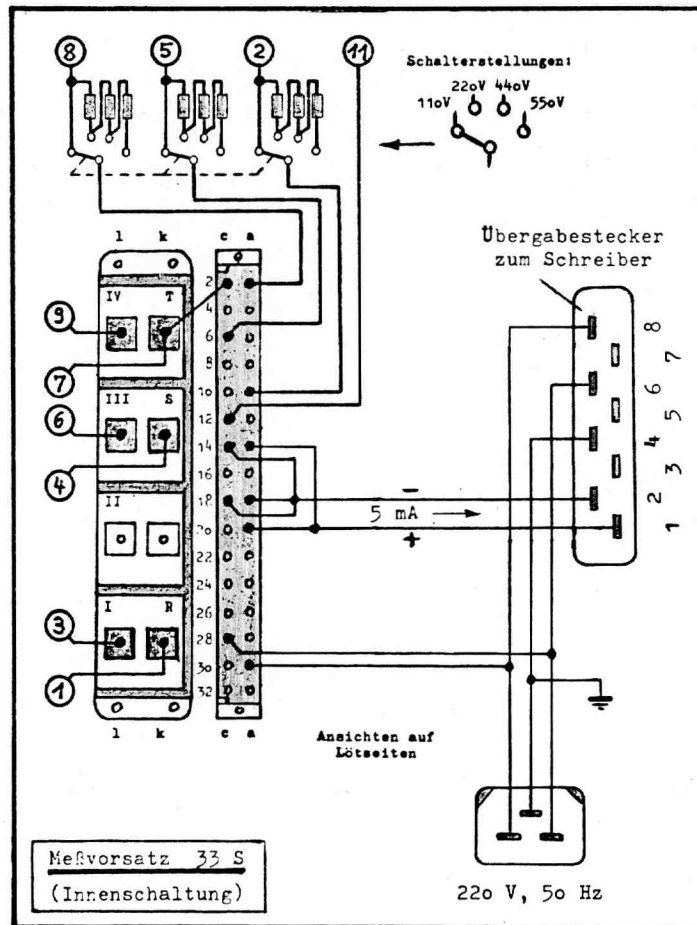
Maßbild



Bestellangaben

Universal-Meßeinsatz "Multavi 131"
Bestell-Nr. 43599-0-4510000

Der Meßvorsatz 33 S (S = mit Schalter) ist ein Aufnahmegehäuse für verschiedene Meßeinsätze oder -umformer zur Messung von Strom, Spannung, Leistung, Leistungsfaktor, Frequenz, Temperatur usw. Ein zusätzlicher Spannungsschalter gestattet bei Leistungsmessungen in Verbindung mit einem Universal-Leistungsmeßumformer (ETP 135 M(U) oder ETQ 135 M(U)) die Anwahl von vier verschiedenen Nennspannungen. Die Schalterstellung 110 V gilt grundsätzlich auch für die Messung anderer Größen, da hierbei eine direkte Verbindung, ohne Vorschaltung, zwischen den rückseitigen Anschlußklemmen am, und den Buchsenleisten im Meßvorsatz besteht (siehe Innenschaltung):



Elektrische Anschlüsse:

Der Eingangsanschluß für alle Meßumformer ohne Anschlußmöglichkeiten auf der Frontplatte erfolgt über die rückseitig am Meßvorsatz angebrachten Geräteklammern für Draht-, Kabelschuh- oder Steckeranschluß. Sie sind mit einer zusätzlichen, plombierbaren Abdeckklappe versehen. Die Schaltbilder für den Anschluß bei den verschiedensten Messungen - außer über Leistungsmeßumformer - befinden sich im Inneren dieser Klappe.

Für Leistungsmessungen dienen zur groben Orientierung die Schaltbilder im oberen Deckel des Meßvorsatzes. Eine ausführliche Meßanweisung mit Anschlußbeispielen steht hierfür getrennt zur Verfügung.

Bei allen übrigen Meßeinsätzen oder -umformern mit eigenen Anschlußklemmen auf der Frontplatte erfolgt der Anschluß direkt daran. Die Klemmen sind entsprechend beschriftet.

Die Hilfsenergie von 220 V, 50 Hz, wird über eine getrennte Schuko-Zuleitung mit Europastecker (im Zubehör enthalten) zugeführt.