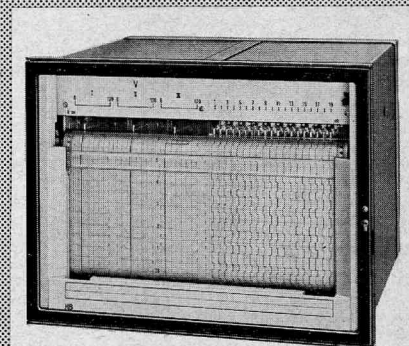
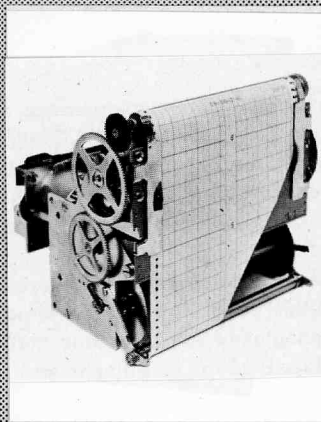
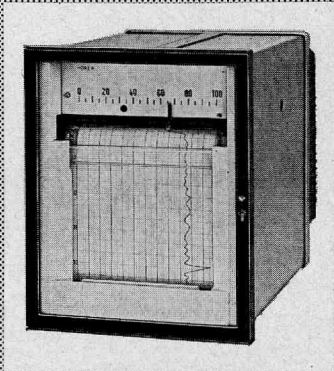


## Störungsschreiber

## Linienschreiber

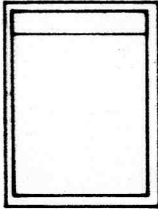
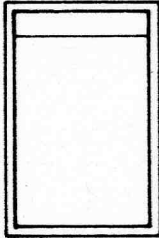
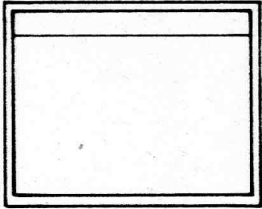
(Papierantrieb und -vorschub)

## TECHNISCHE BESCHREIBUNG



Linien-schreiber für die Starkstromtechnik

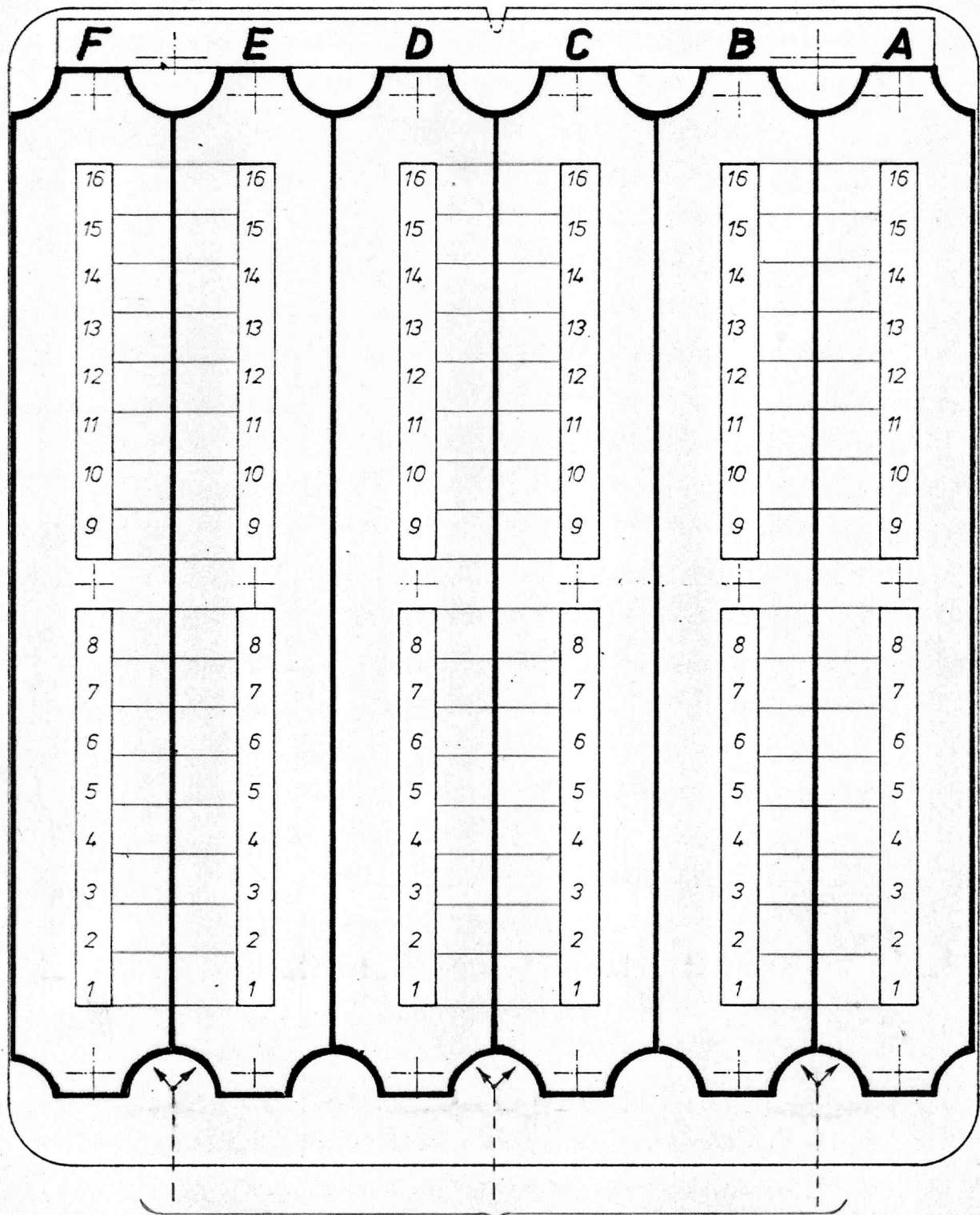
Programm-Übersicht

Frontrahmen (mm)		192x240	192x288	324x240
<u>Form</u>				
<u>Linien-schreiber</u>	Ti + MP	<u>ERN 12</u> (ERSN 12) 1x 120 mm 2x 55 mm 3 ER 33	<u>ERL 12</u> (ERSL 12) 1x 120 mm 2x 55 mm 3 ER 33	<u>ERN 25</u> 2x 120 mm 3x 70 mm 4x 55 mm 3 ER 33
<u>Zeit-schreiber</u>	MP	<u>ERNT 12</u> 10x Zm 15x Zm 20x Zm 25x f.E 50x f.E 3 ER 73	<u>ERLT 12</u> 10x Zm 15x Zm 20x Zm 25x f.E 50x f.E 3 ER 73	<u>ERNT 25</u> 30x Zm 40x Zm 50x f.E 100x f.E 3 ER 73
<u>Störungs-schreiber</u>	MP	<u>ERST 12</u> 3x 35 4x 24 + 3Zm 3 ER 34	—	<u>ERNT 25</u> 3x 35 + 19Zm 4x 35 + 12Zm 3x 35 + 19Zm 8x 24 7x 24 + 3Zm 6x 24 + 8Zm 4x 24 + 19Zm 3 ER 34

Anschlußklemmen-Anordnung

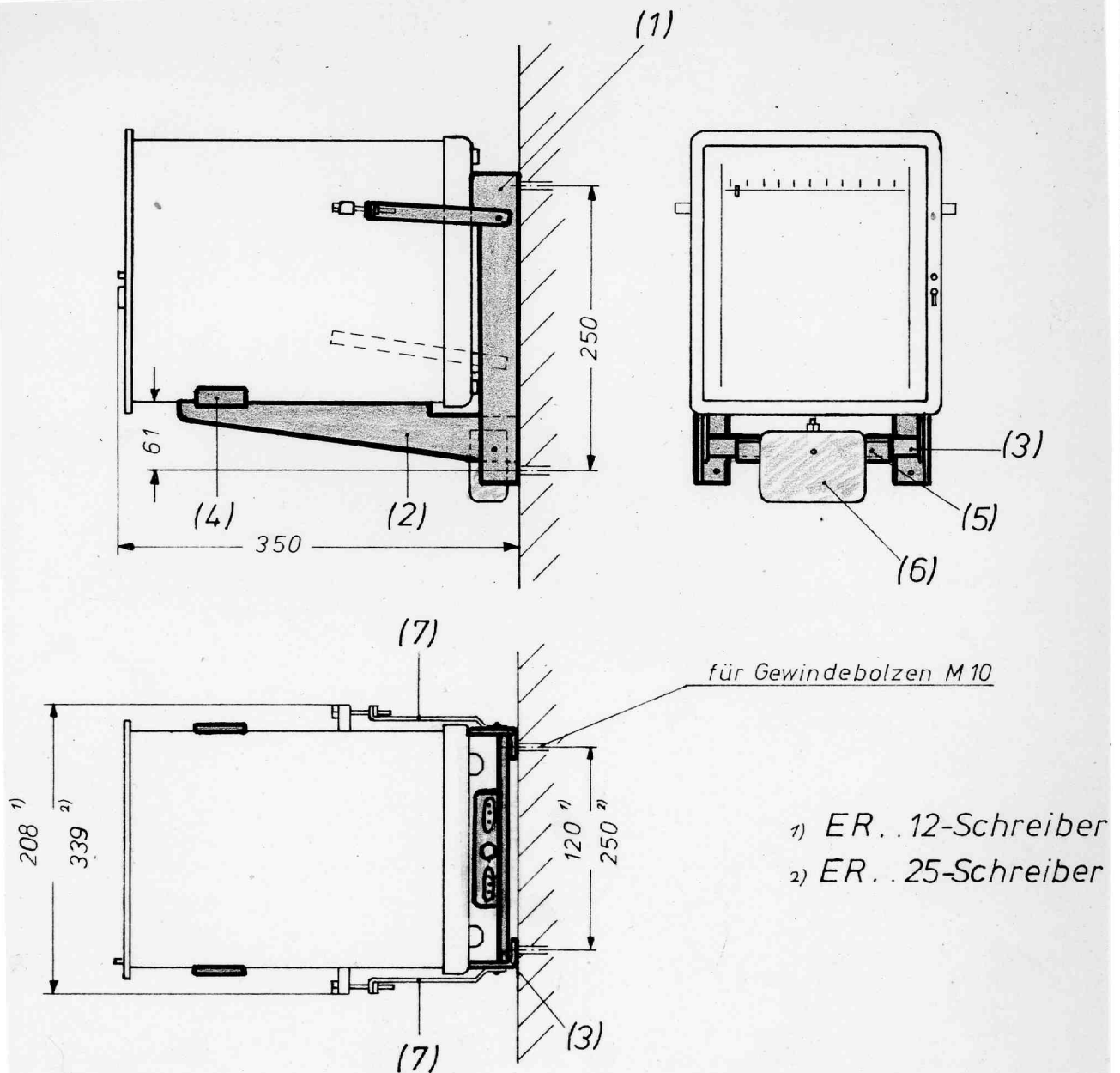
ER...-Schreiber-Rückansicht

M 1:1



Kabeleinführungen

## Schalttafel Aufbau-Konsole für ER...-Schreiber



### Montagefolge

1. Eine Stütze(2) in einen Winkel(1) einhängen.
2. Zweite Stütze(2) in zweiten Winkel(1) einhängen und mit oberer Schraube an Wand befestigen.
3. Leiste(3) in beide Winkel(1) einhängen (hierfür 2. Winkel schwenken).
4. 2. Winkel(1) mit unterer Schraube an Wand befest.
5. Verbindungsblech(4) auflegen.
6. Nach erfolgter Zwischverdrahtung Schreiber Anschlußklemme(6), Gerät aufsetzen und mittels Spannelemente(7) befestigen.
7. Klemmenwinkel(5) mit Anschlußklemme von vorn an Leiste(3) anschrauben.
8. Externe Leitungen anschließen.

## Elektrische Registrierung auf Metallpapier

Das Diagramm des Registriergerätes bildet eine zuverlässige Unterlage für die Beurteilung eines Betriebes, da es fortlaufend alle Schwankungen der Meßgröße wiedergibt. Deshalb werden heute mehr und mehr Registriergeräte verwendet, vor allem dort, wo es nicht möglich ist, die Anzeigegeräte regelmäßig abzulesen. Die hauptsächlichsten Forderungen an Registriergeräte sind, neben der Genauigkeit, lange Laufzeiten ohne Wartung und sichere Aufzeichnung, auch bei großer Schreibgeschwindigkeit und stark schwankender Meßgröße.

Die elektrische Registrierung (Metallpapier-Schreibverfahren) ermöglicht Schreibgeschwindigkeiten bis zu mehreren m/s, bei großer Schreibsicherheit und geringster Wartung. Die Aufzeichnung erfolgt durch eine dünne Stiftelektrode, die aus dem Metallbelag des Registrierstreifens eine feine Spur ausbrennt.

Statt einer Tintenfeder verwendet man dazu eine Schreibelektrode (Stiftelektrode mit Halter), die ähnlich wie die Tintenfeder in den Schreibarm eingesetzt wird. Die Schreibelektrode liegt leicht auf dem Registrierstreifen auf, der Auflagedruck kann eingestellt werden. Der Registrierstreifen besteht aus Metallpapier (MP-Streifen), d. h. er ist mit einer sehr feinen Metallschicht, die einen niedrigen Schmelzpunkt hat, im Vakuum bedampft.

Bei der Aufzeichnung fließt von einer Schreibspannungsquelle (18 bis 24 V-) ein Strom über den Meßwerkarm und die Elektrode zum Metallpapier. Von dem Papier wird der Strom durch eine großflächige Kohlerolle abgenommen, die ihrerseits wieder mit der Schreibspannungsquelle verbunden ist. Der Lichtbogen zwischen Elektrode und Metallbelag verbrennt letzteren. Dadurch entsteht eine gut sichtbare Markierung und, sobald der Streifen fortbewegt wird, eine exakte Schreibspur.

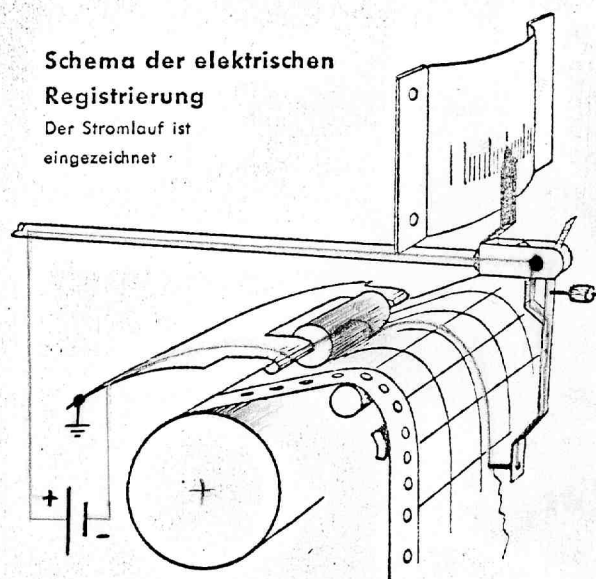
Als Schreibspannungsquelle werden Netzanschlußgeräte, Akkumulatoren oder Trockenelemente verwendet. Die Stromaufnahme ist verschieden je nach der Anzahl der Schreibelektroden und der Schreibgeschwindigkeit. Der Schreibstrom einer Elektrode beträgt bei normalem Vorschub (20 mm/h) etwa  $2 \mu\text{A}$ ; die mittlere Stromaufnahme ist so gering, daß auch schwache Stromquellen (z. B. Anodenbatterien für Schwerhörigengeräte) genügen, um mit mehreren Elektroden längere Zeit (über sechs Monate) zuverlässig zu registrieren. Ein Störungsschreiber mit acht Elektroden nimmt während des Schnellablaufs (Vorschub 60 mm/s) einen Schreibstrom von 2 bis 10 mA auf. Die Lebensdauer der Schreibelektroden ist groß – sie nützen sich bei 30000 m Schreibspurlänge nur etwa 1 mm ab.

Die elektrische Registrierung wird in immer größerem Umfang angewendet, da sie viele Vorteile bietet:

Die regelmäßige Wartung der Tintenfeder entfällt, die vor allem bei Mehrfachschreibern (z. B. Zeitschreibern) oft recht zeitraubend ist.

Der Auflagedruck der Schreibelektrode bleibt stets gleich, da er sich nicht mit abnehmender Tintenfüllung ändern kann. Störungen bei hoher Temperatur (durch ausgetrocknete Tinte) entfallen.

Auch bei starken Schwankungen des Meßwertes oder bei wechselndem Vorschub (z. B. beim Störungsschreiber) reißt die Aufzeichnung nicht ab.



# Meßwerk-Linienschreiber

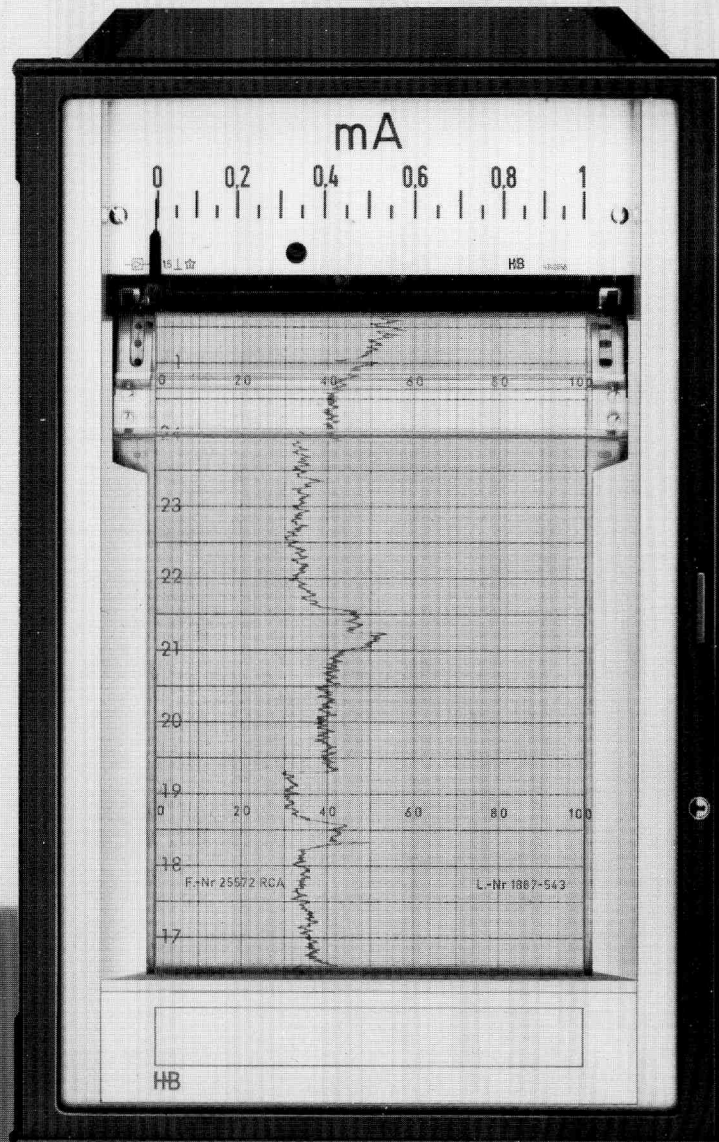
ERSN 12

ERSL 12

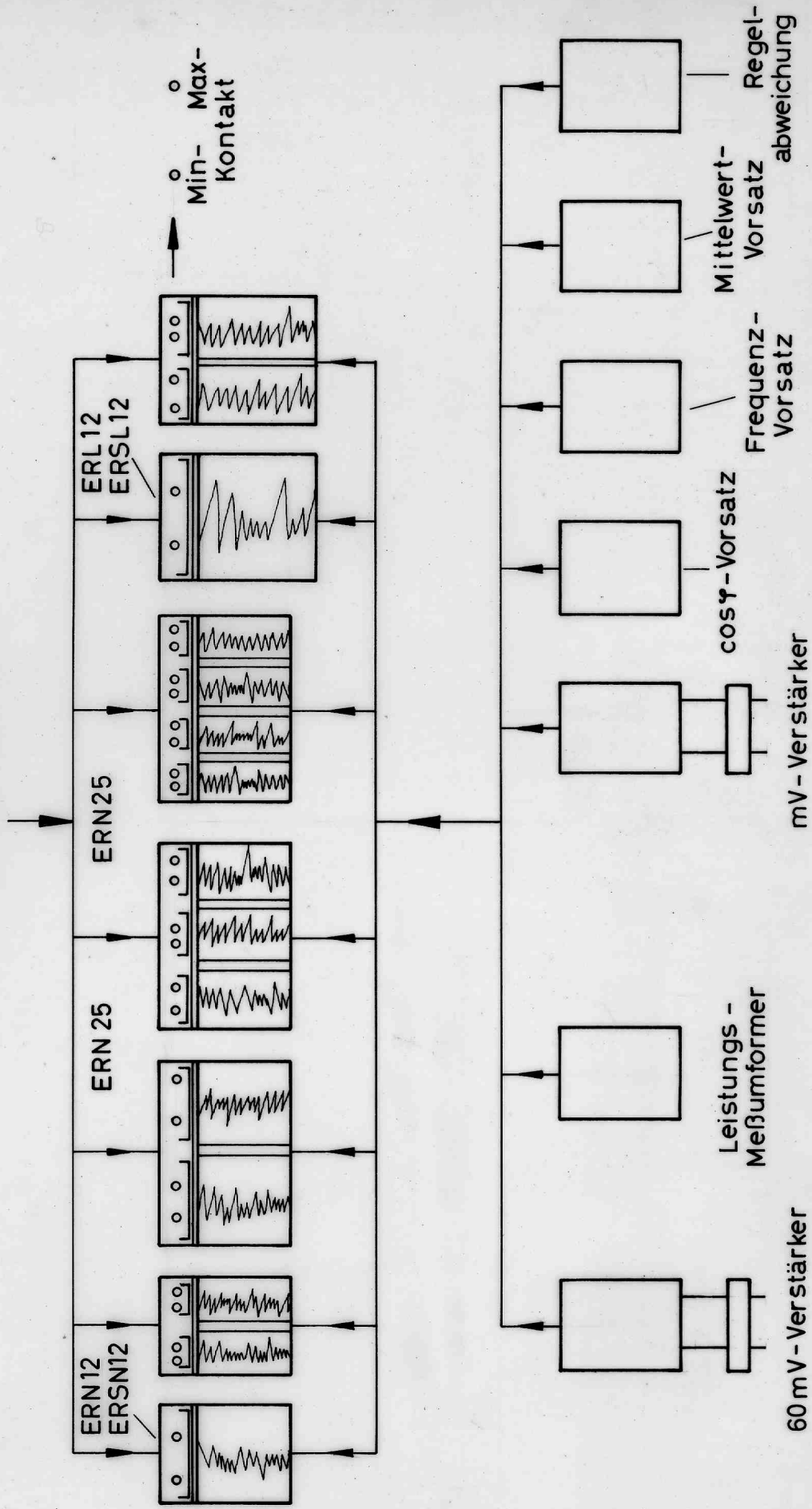
ERN 12

ERL 12

ERN 25



# Linien - Schreiber



# Meßwerk-Linienschreiber

## ERN 12, ERL 12, ERN 25

### Getriebetabelle, Maßbilder, Anschlußschaltbilder

Listenblatt

# 3 ER 3.3

Blatt 2 (von 2 Blättern)

#### Getriebetabelle

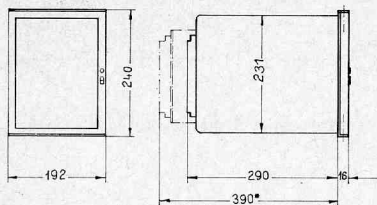
Antriebsart	Vorschub bei ERN 12, ERL 12 und ERN 25 mm/h	Bestellkennzahl	Mehrpreis I
Synchronmotor 24, 110 oder 220 V, 50 oder 60 Hz	10	0101	
	20	0106	
	30	0109	
	60	0116	
	120	0121	
Synchronmotor 24, 110 oder 220 V, 50 oder 60 Hz	5	0201	
	10	0206	
	20	0213	
	30	0216	
	60	0221	
Synchronmotor 24, 110 oder 220 V, 50 oder 60 Hz	240	0301	
	300	0303	
	360	0304	
	480	0306	
	600	0308	
	1200	0315	
Synchronmotor 24, 110 oder 220 V, 50 oder 60 Hz	1800	0401	
	3600	0406	
	7200	0413	
	18000	0420	
Synchronmotor 24, 110 oder 220 V, 50 oder 60 Hz mit Dreiganggetriebe	20/60/120	0400	
Synchronmotor 24, 110 oder 220 V, 50 oder 60 Hz mit elektr. Umschaltung 1:10	20/200	0524	
	30/300	0505	
	60/600	0510	
	120/1200	0507	
	180/1800	0520	
Synchronmotor 24, 110 oder 220 V, 50 oder 60 Hz mit elektr. Umschaltung 1:10	240/2400	0601	
	300/3000	0603	
	360/3600	0604	
	480/4800	0606	
	600/6000	0608	
	1200/12000	0615	
	1800/18000	0618	
2400/24000	0620		
Synchronmotor 24, 110 oder 220 V, 50 oder 60 Hz mit Dreiganggetriebe und elektrischer Umschaltung 1:10	20/60/120	0600	
	200/600/1200		
Synchronmotor 24, 110 oder 220 V, 50 oder 60 Hz mit elektr. Umschaltung 1:100	20/2000	0724	
	30/3000	0705	
	60/6000	0710	
	120/12000	0707	
Synchronmotor 24, 110 oder 220 V, 50 oder 60 Hz mit elektr. Umschaltung 1:100 und automat. Zeitbegrenzung	20/2000	0824	
	30/3000	0805	
	60/6000	0810	
	120/12000	0807	

Antriebsart	Vorschub bei ERN 12, ERL 12 und ERN 25 mm/h	Bestellkennzahl	Mehrpreis I
Federwerk mit Handaufzug, Gangdauer 8 Tage bei 10 mm/h Vorschub	10	1101	
	20	1106	
	30	1109	
	60 <sup>1)</sup>	1116	
Federwerk mit Handaufzug und Dreiganggetriebe Gangdauer 8 Tage bei 10 mm/h Vorschub	10/20/30 <sup>2)</sup>	1300	
	10/20/60 <sup>1)</sup>	1200	
Federwerk mit Synchronmotor- aufzug 24, 110 oder 220 V, 50 oder 60 Hz, Gangreserve 8 Std. bei 20 mm/h Vorschub	10	1401	
	20	1406	
	30	1409	
	60	1416	
	120 <sup>1)</sup>	1421	
Federwerk mit Synchronmotor- aufzug 24, 110 oder 220 V, 50 oder 60 Hz, mit Dreiganggetriebe Gangreserve 8 Std. bei 20 mm/h Vorschub	10/20/60 <sup>2)</sup>	1600	
	20/60/120 <sup>1)</sup>	1500	
Schrittmotor 24 oder 60 V Impulsfolge 12 s	5	2001	
	10	2006	
	20	2013	
	30	2016	
	60	2021	
Schrittmotor 24 oder 60 V Impulsfolge 20 s	5	2101	
	10	2106	
	20	2113	
	30	2116	
	60	2181	
Schrittmotor 24 oder 60 V Impulsfolge 60 s	5	2201	
	10	2206	
	20	2213	
Fernantrieb (elektrische Welle) bei 375 U/min ergeben sich nebenstehende Vorschübe: Hierzu Geber für Fernantrieb (s. Zubehör). Hilfsenergie 24 V~ Stromaufnahme ca. 0,45 A Geberdrehzahl max. 600 U/min	10	2501	
	20	2506	
	30	2509	
	60	2516	
	120	2521	
Fernantrieb (elektrische Welle) bei 375 U/min ergeben sich nebenstehende Vorschübe: Hierzu Geber für Fernantrieb (s. Zubehör). Hilfsenergie 24 V~ Stromaufnahme ca. 0,45 A Geberdrehzahl max. 600 U/min	240	2601	
	300	2603	
	360	2604	
	480	2606	
	600	2608	
	1200	2615	
	1800 <sup>1)</sup>	2618	
2400 <sup>1)</sup>	2620		

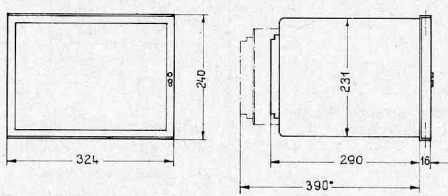
<sup>1)</sup> nicht möglich bei ERN 25

<sup>2)</sup> nicht möglich bei ERN 12 und ERL 12

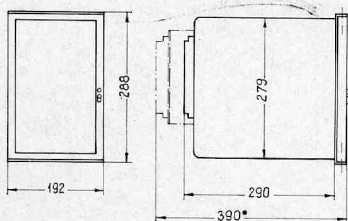
#### Maßbilder



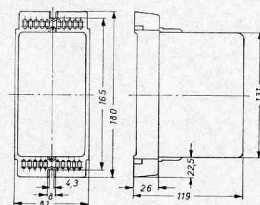
**ERN 12** (Zeichng.-Nr. SK 60 643/3)  
Schalttafelabruch 186 mm X 234 mm  
\* bei elektrodynamischen Meßwerken



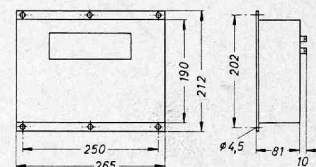
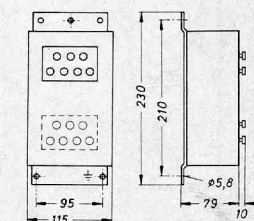
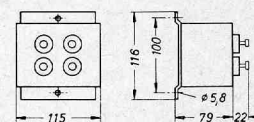
**ERN 25** (Zeichng.-Nr. SK 60 643/5)  
Schalttafelabruch 317 mm X 234 mm  
\* bei elektrodynamischen Meßwerken



**ERL 12** (Zeichng.-Nr. SK 60 643/4)  
Schalttafelabruch 186 mm X 282 mm  
\* bei elektrodynamischen Meßwerken



Gehäuse für Nachschaltrelais



Gehäuse für Vorwiderstände  
bei Leistungsmessung



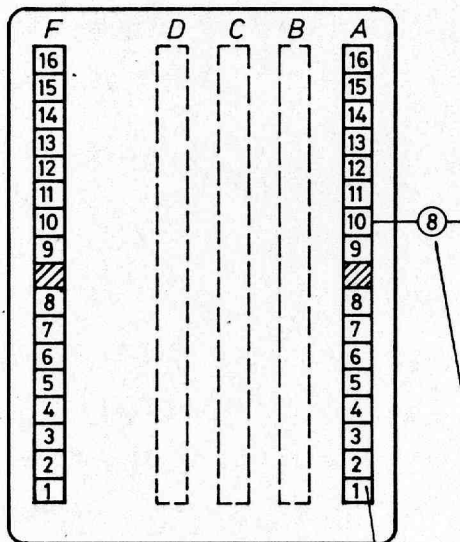
## Allgemeine Hinweise

### zur Anschlußklemmen-Organisation:

der Meßwerk-Linienschreiber

Typ ERN 12, ERL 12, ERN 25

Listenblatt Nr 42-4. 20



Schreiber-Rückansicht

Bei den Linienschreibern ERN 12, ERL 12 und ERN 25 liegen die Anschlüsse

für das Meßwerk 1 an der Klemmenleiste A,  
für das Meßwerk 2 an der Klemmenleiste B,  
für das Meßwerk 3 an der Klemmenleiste C,  
für das Meßwerk 4 an der Klemmenleiste D,  
für die Hilfsenergien (Zeitmarkierwerke,  
Metallpapierregistrierung, Papierantriebe usw.)  
an der Klemmenleiste F.

Erforderlichenfalls befinden sich die Anschlüsse  
für das Zusatzgerät zur Grenzwertsignalisierung  
an der betreffenden Meßwerk-Klemmenleiste,  
an den Klemmen 13, 14, 15 und 16  
(s. Schaltungsbeispiele für Grenzwert-Signal-  
einrichtung).

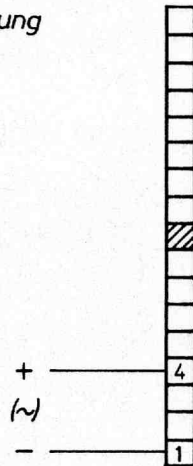
Bei Leistungsmeßwerken sind die Klemmen mit  
der DIN-mäßigen Anschluß-Bezeichnung versehen.

Anschluß-Bezeichnung (Beispiel) nach DIN 43807

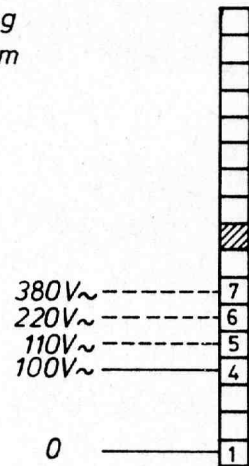
Klemmen-Numerierung

## Meßwerk-Anschlüsse an Klemmenleiste A, B, C oder D

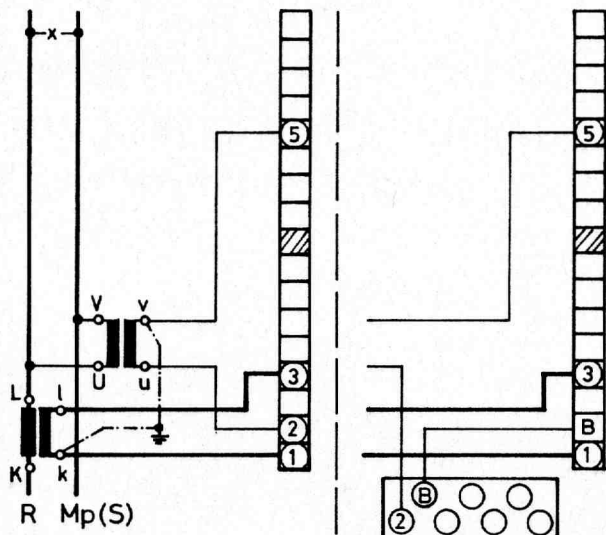
*Strom und Spannung*



*Wechselspannung  
mit unterdrücktem  
Anfangsbereich  
(Volltupe)*



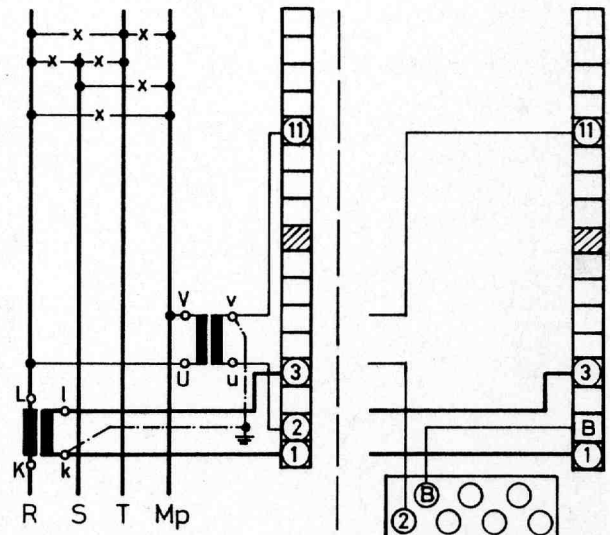
*Einphasen-Wechselstrom  
(Wirk- oder Blindleistung)*



*mit eingebautem  
Vorwiderstand*

*mit getrenntem  
Vorwiderstand*

*Vierleiter-Drehstrom gleicher Belastung  
(Wirkleistung)*

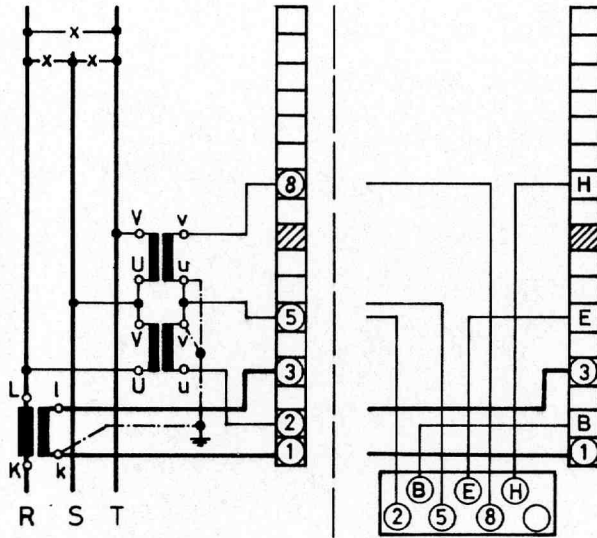


*mit eingebautem  
Vorwiderstand*

*mit getrenntem  
Vorwiderstand*

## Meßwerk - Anschlüsse an Klemmenleiste A, B, C oder D

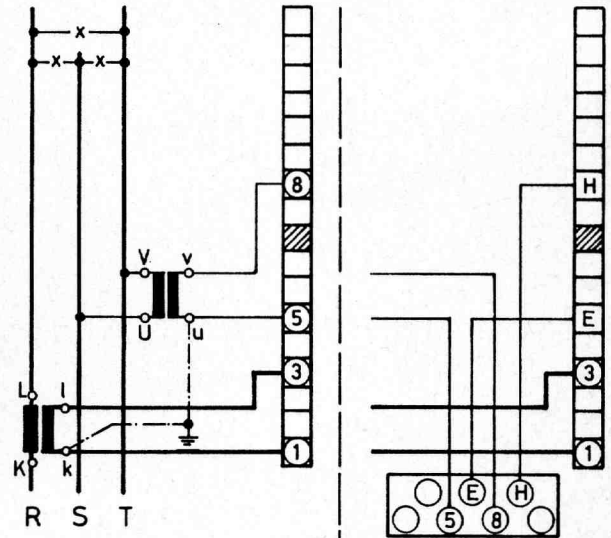
*Dreileiter-Drehstrom gleicher Belastung  
(Wirkleistung)*



*mit eingebautem  
Vorwiderstand*

*mit getrenntem  
Vorwiderstand*

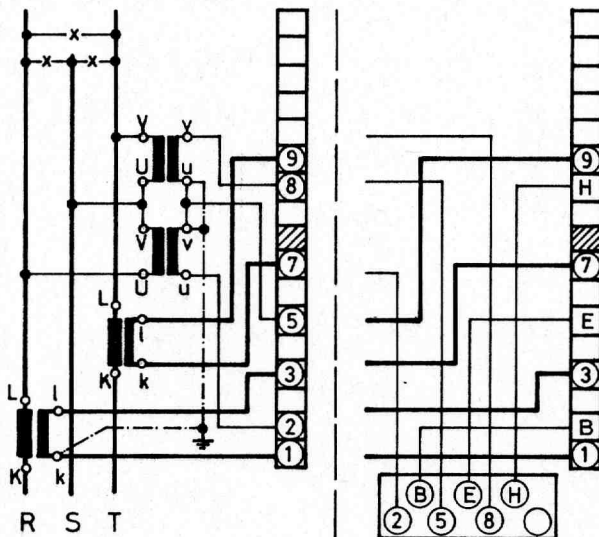
*Dreileiter-Drehstrom gleicher Belastung mit Kunstphase  
(Wirkleistung)  
Dreileiter-Drehstrom gleicher Belastung (Blindleistung)*



*mit eingebautem  
Vorwiderstand*

*mit getrenntem  
Vorwiderstand*

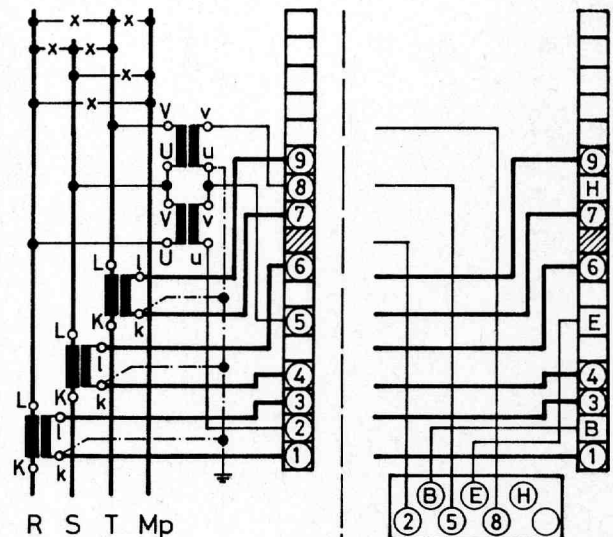
*Dreileiter-Drehstrom beliebiger Belastung  
(Wirk- und Blindleistung)*



*mit eingebautem  
Vorwiderstand*

*mit getrenntem  
Vorwiderstand*

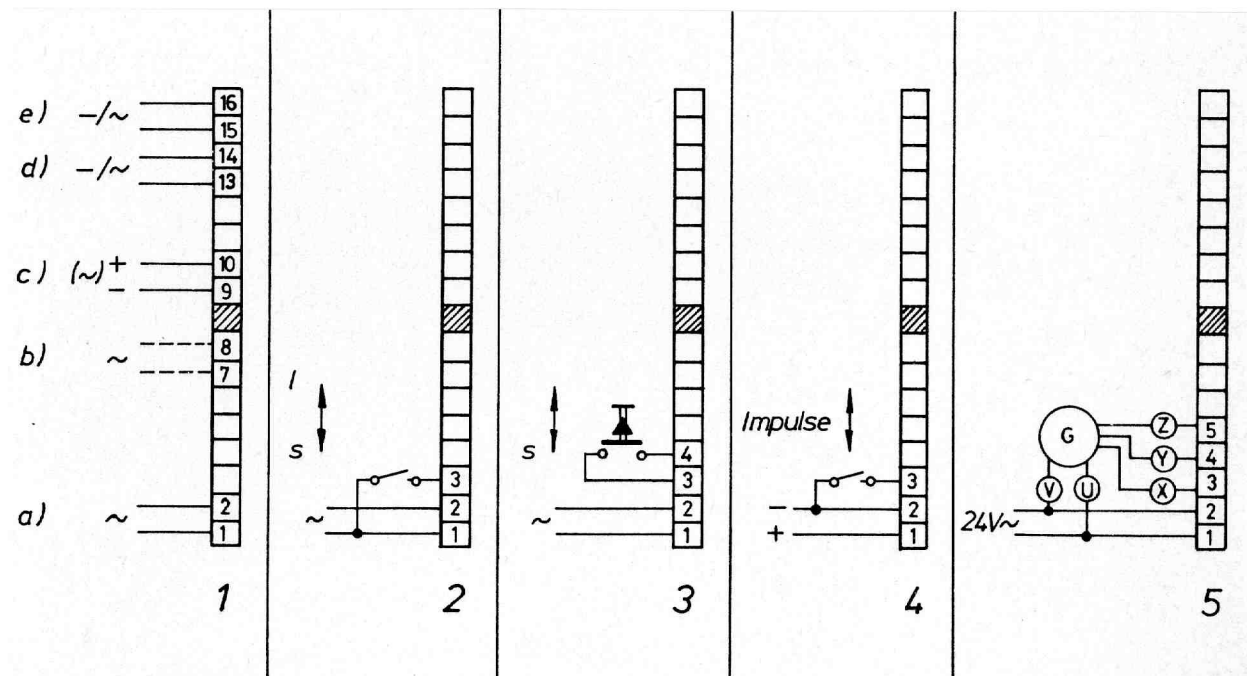
*Vierleiter-Drehstrom beliebiger Belastung  
(Wirk- und Blindleistung)*



*mit eingebautem  
Vorwiderstand*

*mit getrenntem  
Vorwiderstand*

## Hilfsenergie-Anschlüsse an Klemmenleiste F



- 1 a) Motor für Papierantrieb und -wenn vorhanden- Meßverstärker  
b) Meßverstärker (nur, wenn Klemmen 1 und 2 nicht vorhanden sind, z.B. bei Uhrwerkantrieb)  
c) Metallpapierregistrierung  
d) Zeitmarkierwerk 1  
e) Zeitmarkierwerk 2
- 2 Synchronmotorantrieb mit elektr. Umschaltung (l = langsam, s = schnell)
- 3 Synchronmotorantrieb mit elektr. Umschaltung und autom. Zeitbegrenzung (s = Schnellablaufauslösung)
- 4 Schrittmotorantrieb
- 5 Fernantrieb (elektr. Welle) (G = Drehfeld - Geber)

# Grenzwert-Signaleinrichtung

## 1. Anwendungsgebiet

Durch Einbau von Grenzwert-Signaleinrichtungen lassen sich Linienschreiber zur Grenzwertüberwachung heranziehen. Es können sowohl Maximal- als auch Minimalwerte überwacht werden. Die Abtastköpfe lassen sich bis auf 12 mm Sollbereich zusammenschieben. Die Grenzwert-Signaleinrichtungen besitzen eine Schalthysterese von ca. 1,5 mm. Die Abtastköpfe werden an jeder Stelle der Skala zum mittleren Drehpunkt der Geradführung hin ausgerichtet. Durch diese Maßnahme entsteht kein Versatz zwischen den Abtastköpfen und der Schreiberskala.

## 2. Technische Daten

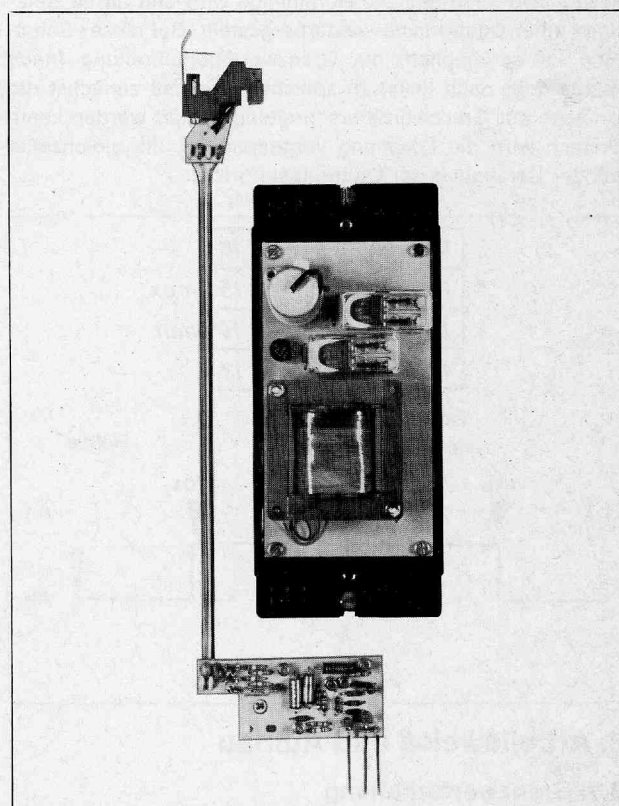
### 2.1. Allgemeine Angaben

Betriebsspannung	24 V–
Betriebsstrom (je Kopf)	25 mA
Schaltfrequenz	10 Schaltungen/s
Schalthysterese	ca. 1,5 mm
Lebensdauer	> 100 000 Stunden (Glühlampe)
Belastbarkeit des Ausgangskontaktes	220 V $\sim$ bzw. 300 V–, max. 4 A
Lebensdauer der Ausgangskontakte	ca. 10 <sup>7</sup> Schaltungen (je nach Belastung)
Gehäuse	Kunststoff, für Aufbau
Prüfspannung	2 kV (gemäß VDE 0410/8.64 § 21)
Anschlußklemmen	für 2,5 mm <sup>2</sup> ; Schutzart IP 00 (gemäß DIN 40 050)
Gehäuseschutzart	IP 32 (gemäß DIN 40 050)
Netzspannung	220 V (bzw. 110 V) $\pm$ 15 %, 40–60 Hz
Leistungsaufnahme	6 VA
zul. Umgebungstemperatur	0 ... 50 °C

### 2.2. Funktion

Die Grenzwert-Signaleinrichtungen bestehen aus je einem Abtastkopf, einer Verstärkerplatte und dem Netzgerät, das auch die Ausgangsrelais enthält (Bild 1). Zu jeweils 2 Grenzwert-Signaleinrichtungen gehört ein Netzgerät.

Die Abtastköpfe arbeiten optoelektronisch. Die nachgeschalteten Verstärker sind Schwellwertschalter mit einseitiger Selbsthaltung. Obwohl beide Schaltzustände im Betrieb stabil sind, haben die Verstärker eine definierte Ausgangslage. Im Normalbereich ist das Ausgangsrelais angezogen und fällt bei Grenzwertmeldung ab. Dies entspricht auch einer Warnlage bei Netzspannungsausfall (Sicherheitsschaltung). **Nach Wiederkehr der Spannung bleibt das Relais in Warnlage; es muß durch Bewegen des Zeigerarms über den Grenzwertpunkt hinweg auf den tatsächlichen Schaltzustand eingestellt werden.** Eine Ausnahme bildet die Wischschaltung.



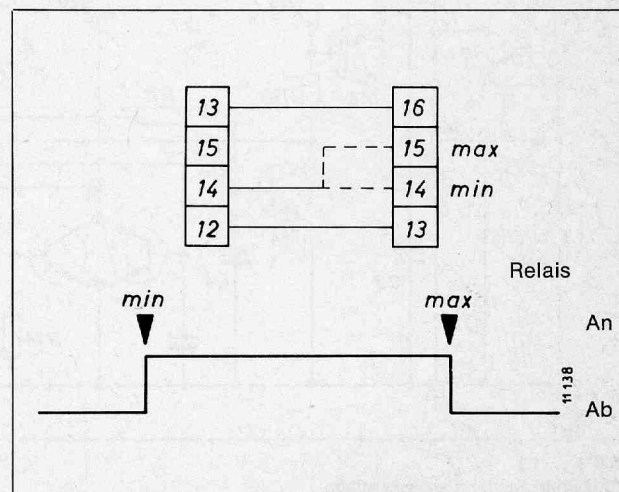
**Bild 1**  
Grenzwert-Signaleinrichtung, bestehend aus Grenzwertschaltung mit Abtastkopf und Verstärkerplatte sowie zugehörigem Netzgerät

### 2.3. Schaltungsarten

Durch unterschiedliche Kopplungen zwischen der Verstärkerschaltung im Linienschreiber und dem Netzgerät lassen sich 3 Grundschaltungen verwirklichen:

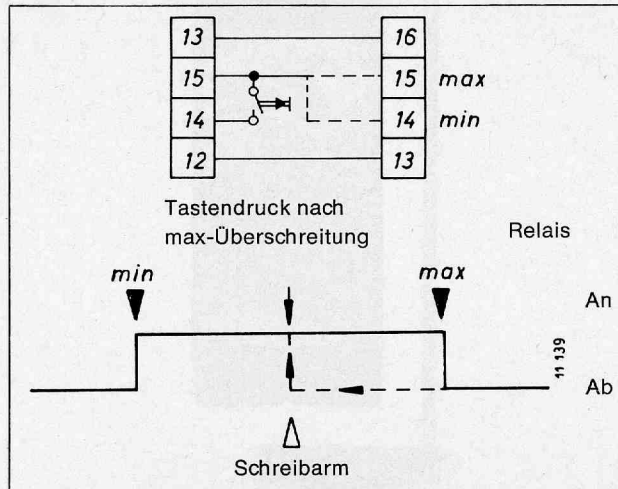
#### 2.3.1. Dauerschaltung

Verstärker und Ausgangsrelais sind direkt miteinander verbunden; die Relaislage entspricht der des Verstärkers und des Schreibarmes.



### 2.3.2. Halteschaltung

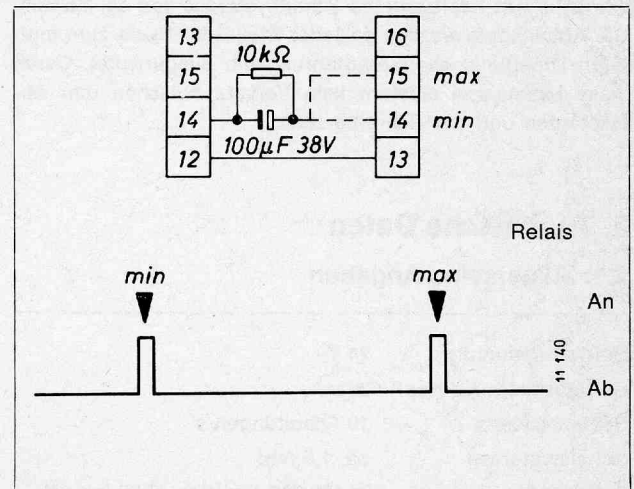
Das Relais bleibt in Warnlage, auch wenn der Schreibarm den Warnbereich nach kurzfristigem Erreichen inzwischen wieder verlassen hat. Die Normallage wird erst durch Betätigen einer Quittiertaste wiederhergestellt. Bei dieser Schaltung ist es möglich, die Grenzwertüberschreitung (nach rechts oder nach links) zu speichern, so daß zunächst die Ursache der Grenzwertüberschreitung geklärt werden kann. Danach wird die Löschung vorgenommen, die gleichzeitig mit der Betätigung der Quittiertaste erfolgt.



### 2.3.3. Wischschaltung

Bei Grenzwertüberschreitung wird nur eine kurze Meldung gegeben (ca. 200 ms). Zwischen Verstärker und Netzgerät ist eine RC-Kombination geschaltet, die das Ausgangssignal der Überschreitung nur für die Ladezeit des Kondensators weitergibt.

Aus schaltungstechnischen Gründen befindet sich bei dieser Schaltungsart das Relais im Normal- und Meldebereich in Ruhelage und zieht erst bei Grenzwertüberschreitung kurzzeitig an.



## 3. Arbeitsweise und Aufbau

### 3.1. Grenzwertschaltung

Die Bewegung des Schreibarmes wird beim Passieren des Abtastkopfes der Bewegungsrichtung entsprechend an die Grenzwertschaltung weitergegeben und dort gespeichert.

Die Bewegungsrichtung wird dadurch festgestellt, daß 2 Fotoelemente nacheinander abgedunkelt werden. Dabei liefert das zuerst abgedeckte Fotoelement ein Signal für die bisherige Lage, während das zuletzt abgedeckte die Schaltung in die entgegengesetzte Lage bringt.

Durch Änderung der Koppelbrücken auf der Verstärkerplatte (Bild 9) kann die Bewegungsrichtung umgekehrt werden (siehe unter 6.2.). Im Sollbereich ist das Relais 1 an-

gezogen. Die Transistoren Tr4 und Tr6 sind leitend. Die Selbsthaltung erfolgt über R8, R3, D1 und R11 zum Tr4. Wird jetzt durch den Schreibarm zuerst Fo 2, dann Fo 1 abgedeckt, leitet Tr2, und die Selbsthaltung wird unterbrochen. Tr1 bekommt nun über R9, R10 und D2 positive Spannung und bleibt leitend. Das Relais 1 fällt ab. Bei entgegengesetzter Bewegungsrichtung des Schreibarmes wird Fo 2 zuletzt abgedeckt, Tr1 und Tr2 sperren und geben den Selbsthaltungsweg für Tr4 wieder frei; die Normalstellung wird wieder eingenommen. Tr5 dient zusammen mit C6, R12 und R13 zur Sicherung der Ruhelage bei Spannungsrückkehr.

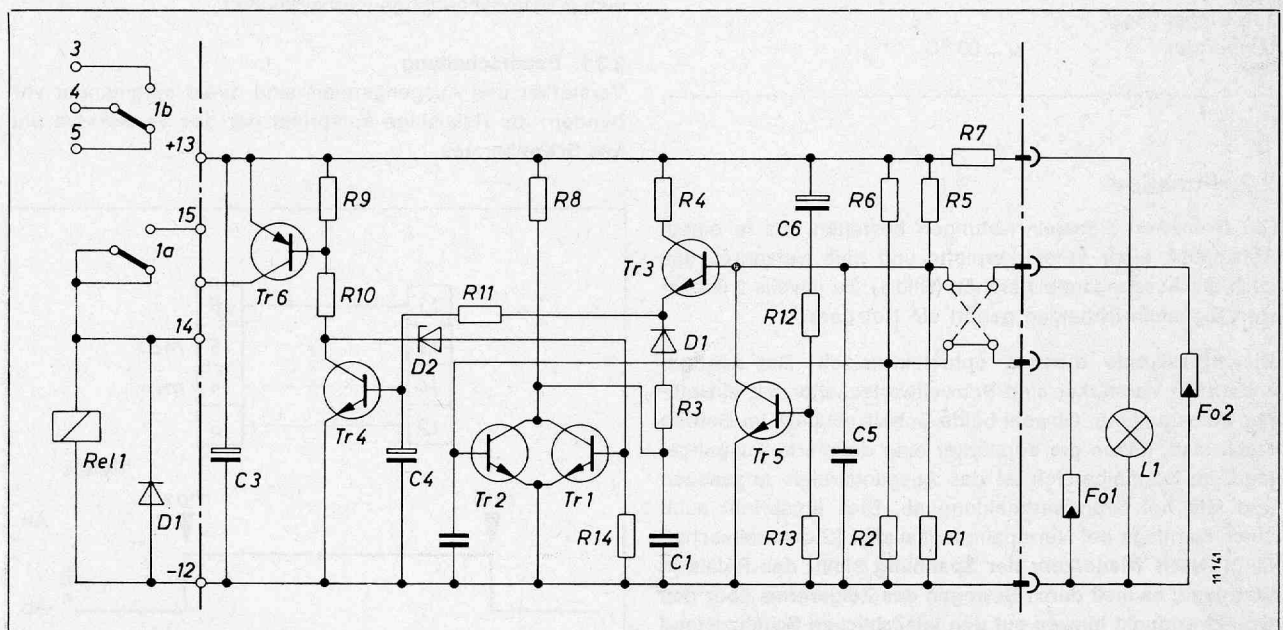
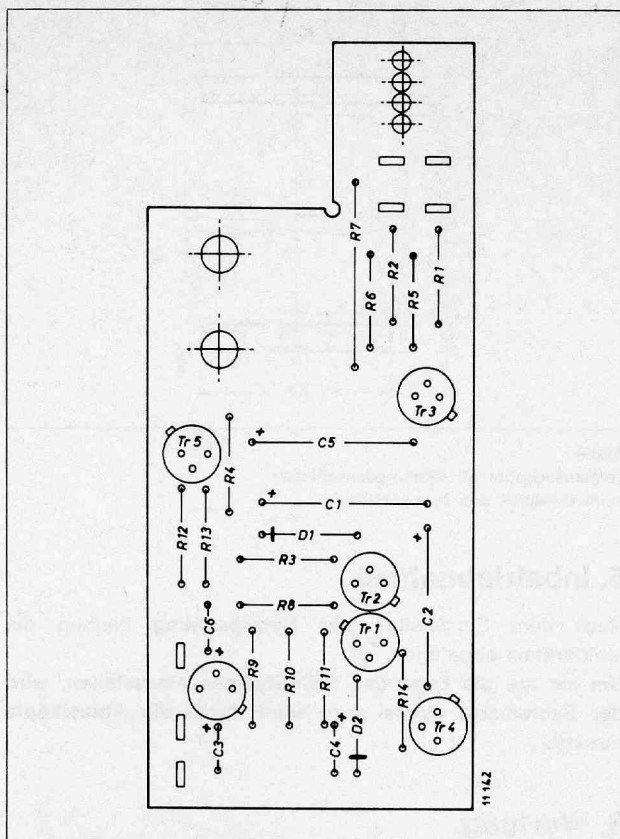


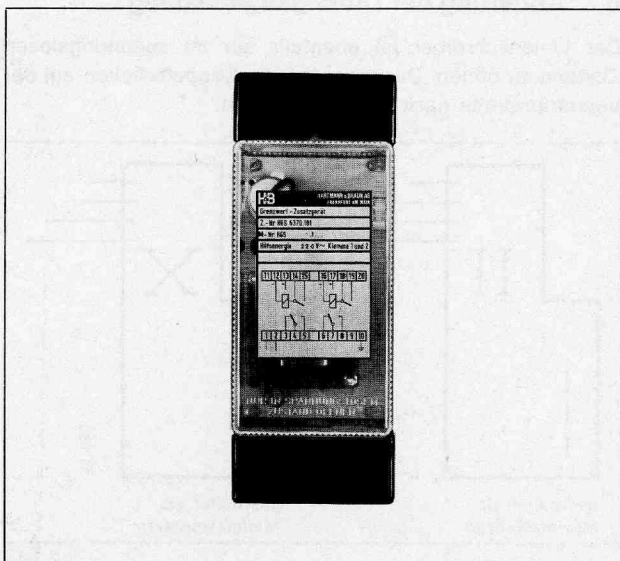
Bild 2  
Stromlaufplan der Verstärkerplatte



**Bild 3**  
Bestückungsplan der Verstärkerplatte

**Stückliste zur Verstärkerplatte**

R 1, R 2	39 kΩ	D 1	1 N 484 A
R 3	3,9 kΩ	D 2	BZY 85 C 15
R 4, R 10	22 kΩ	Tr1...Tr5	BC 107 A
R 5, R 6	560 kΩ	Tr6	BC 177 A
R 7	390 Ω	C 1, C 2, C 5	0,01 μF
R 8	15 kΩ	C 3	6,8 μF
R 9	820 Ω	C 4	0,22 μF
R 11	6,8 kΩ	C 6	2,2 μF
R 12	100 kΩ	Fo 1, Fo 2	BP 100
R 13, R 14	10 kΩ	L 1	28 V/25 mA

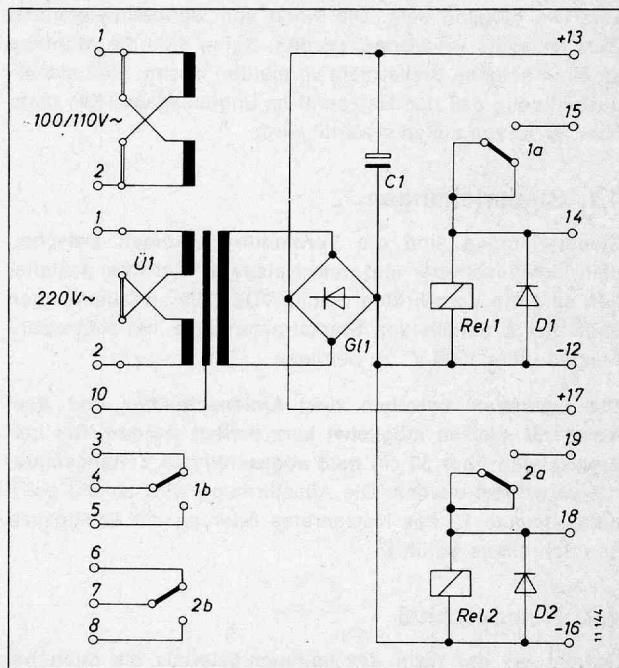


**Bild 4**  
Netzgerät

**3.2. Netzgerät**

Das Netzgerät ist in einem Kunststoffgehäuse mit durchsichtiger Haube untergebracht (Bild 4). Es versorgt 2 Grenzwertschaltungen mit der Betriebsspannung von 24 V- (Bild 5). Die Ausgangsrelais sind ebenfalls im Netzgerät untergebracht.

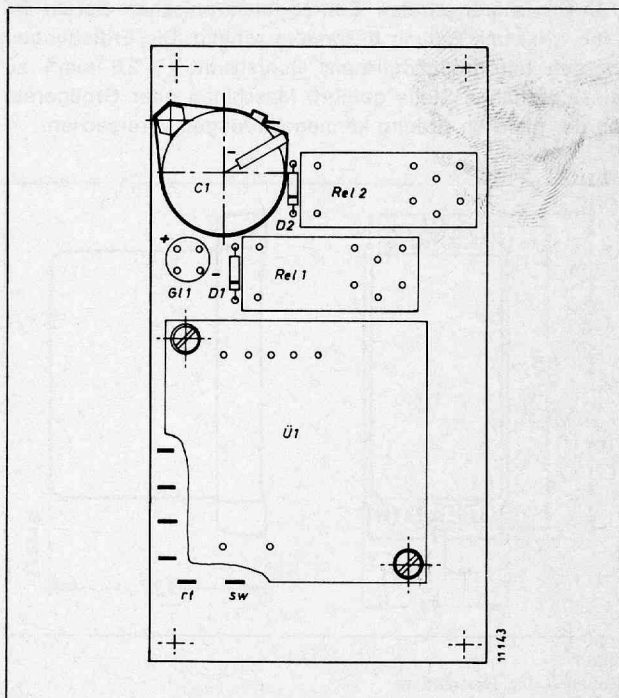
Wegen der besseren Trennung von Steuer- und Starkstromkreisen, sind die (unteren) Klemmen 1 bis 8 der Netzseite und die (oberen) Klemmen 11 bis 20 der Steuerseite zugeordnet. Die Klemme 10 dient als Erdungsklemme.



**Bild 5**  
Stromlaufplan des Netzgerätes

**3.2.1. Bestückung des Netzgerätes**

Ü 1	100/220-21 V	Rel 1, Rel 2	24 V
Gl 1	B 60 C 800 Si	D 1, D 2	1 N 484 A
C 1	500 μF 135 V		

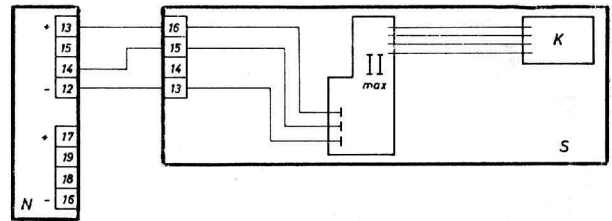


**Bild 6**  
Bestückungsplan des Netzgerätes

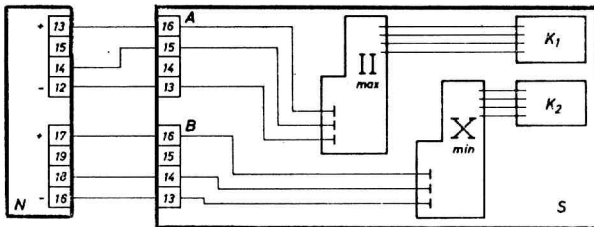
## Schaltungsbeispiele

### Zeichenerklärung

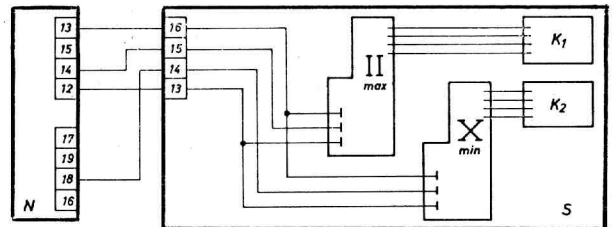
N, N I, N II = Netzgerät  
 S, S I, S II = Meßwerk-Linienschreiber  
 K, K<sub>1</sub>, K<sub>2</sub>, K<sub>3</sub>, K<sub>4</sub> = Abtastköpfe



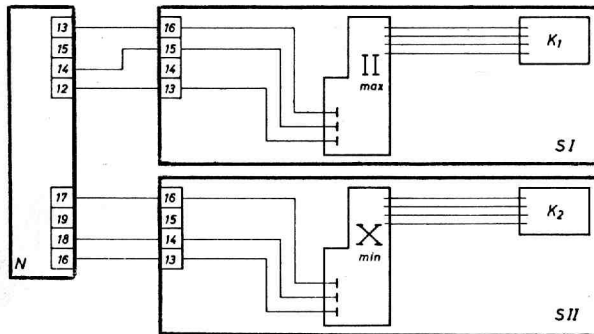
1 Meßwerk-Linienschreiber  
mit 1 Grenzwert-Signaleinrichtung



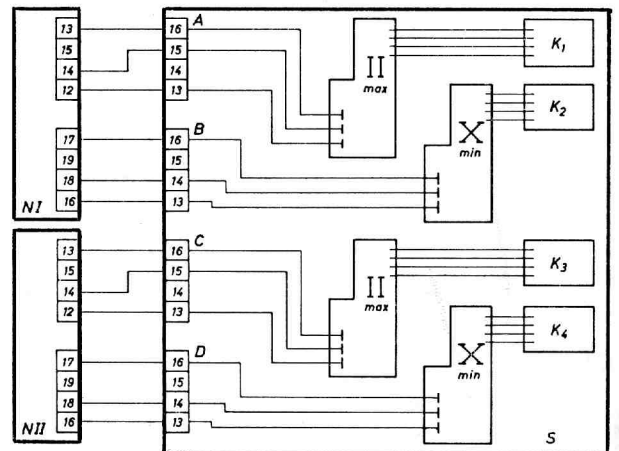
1 Meßwerk-Linienschreiber  
mit 1 Grenzwert-Signaleinrichtung an 2 Meßwerken



1 Meßwerk-Linienschreiber  
mit 2 Grenzwert-Signaleinrichtungen an 1 Meßwerk

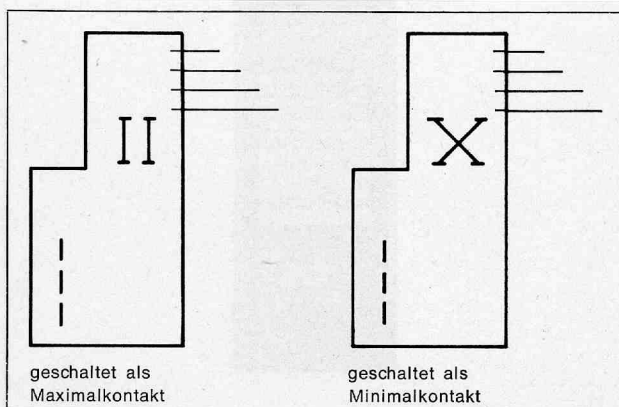


2 Meßwerk-Linienschreiber  
mit je 1 Grenzwert-Signaleinrichtung

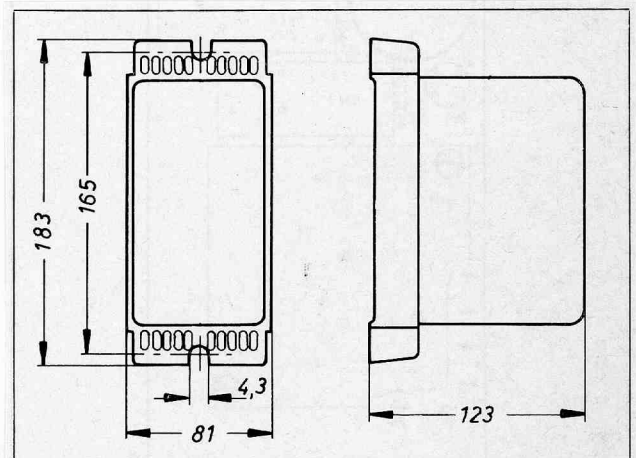


1 Meßwerk-Linienschreiber  
mit je 1 Grenzwert-Signaleinrichtung an 4 Meßwerken

## Änderung der Durchgangsrichtung



Umlöten der Koppelbrücken auf der Verstärkerplatte zur Änderung der Durchgangsrichtung



Gehäuse des Netzgerätes  
für Schalttafelbau, Maßbild 200-49  
Bei aufgesetzten Klemmenabdeckkappen erhöht sich die Gesamthöhe des Gehäuses auf 214 mm



# Multavi-Schreiber 30

## Meßvorsätze 31, 33 und 34

### Tragbarer-Universallinienschreiber

Der Multavi-Schreiber 30, als Strom-, Spannungs- und Leistungsschreiber konzipiert, ist ein ideales Betriebsmeßgerät: Robust, leicht bedienbar, tragbar, schreibend. Mit leicht austauschbaren Meßvorsätzen, dazu universell anwendbar für viele Meß- und Registrieraufgaben.

Ein Grundgerät mit drei Meßvorsätzen.

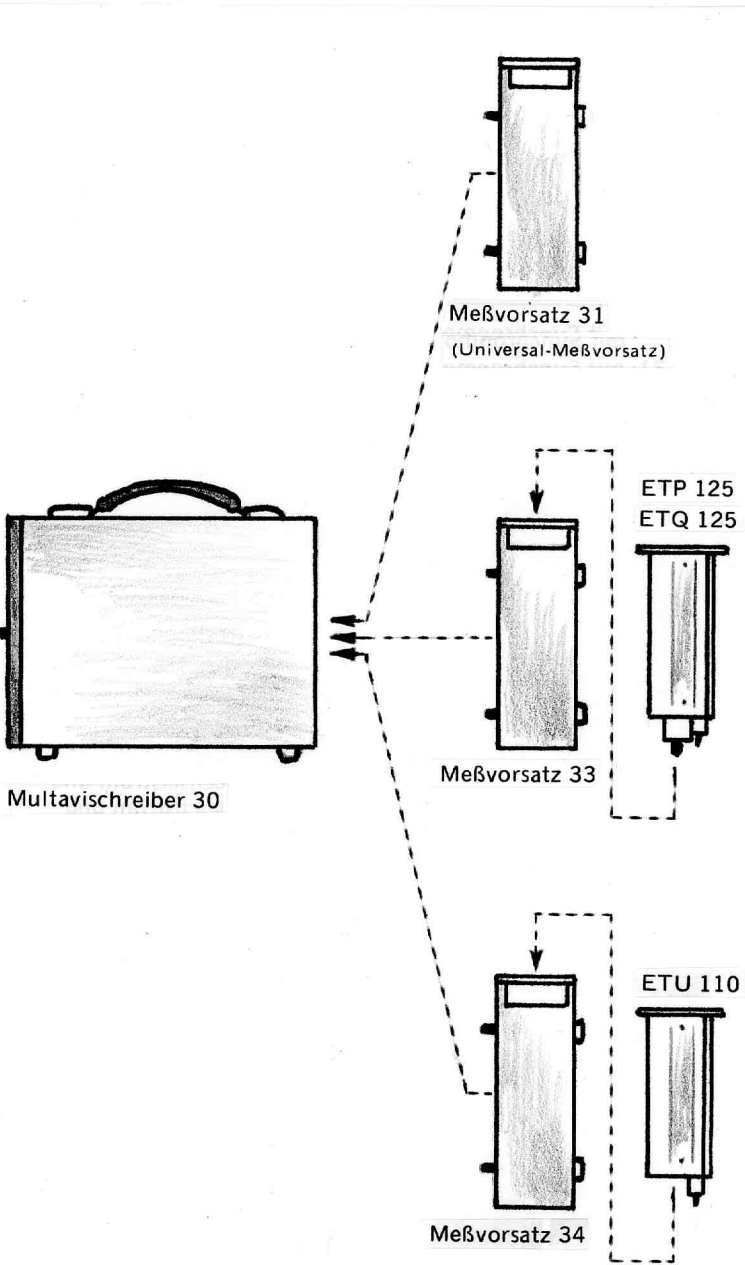
Das Grundgerät: Ein Einfachlinienschreiber des Typs ERN 12, Schreibbreite 120 mm. Mit eingebauter Metallpapier-Registrierung. Mit elektrischen oder mechanischen Antriebswerken. Mit selbsttätigem Papiereinlauf und automatischer Papieraufwicklung. Eingebaut im Metalltragkoffer 192 mm × 240 mm × 390 mm. Das Grundgerät wird durch Anschrauben des Meßvorsatzes mit wenigen Handgriffen zum Spezialgerät.



<b>Aufbau:</b>	Metalltragkoffer Abmessungen: 192 x 240 x 390 mm Farbe hellgrau nach RAL 7032 darin eingebaut: Einfachlinienschreiber ERN 12 nach Listenblatt 3 ER 3.3
<b>Klasse:</b>	gemäß VDE 0410 1,5 bei Strom und Spannung, 0,5 bei Wechselspannung mit unter- drücktem Anfangsbereich,
<b>Meßwerk:</b>	Drehspulermagnetmeßwerk mit Zapfenlagerung und Ellipsengerad- führung 5 mA/1000 Ω
<b>Ansprech- empfindlichkeit:</b>	0,5 % vom Meßbereichendwert
<b>Einstellzeit:</b>	≤ 1 s
<b>Dauer- überlastbarkeit:</b>	1,2 · I <sub>N</sub> und 1,2 · U <sub>N</sub>
<b>Stoßüberlastbarkeit:</b>	Bei Wechselstrom und Spannung 2 · I <sub>N</sub> und 2 · U <sub>N</sub> Bei Gleichstrom und Spannung 5 · I <sub>N</sub> und 2 · U <sub>N</sub> für jeweils 5 s
<b>Temperatureinfluß:</b>	± 0,5 %/10°C ... ± 1 %/10°C
<b>Prüfspannung:</b>	2 kV
<b>Meßbereiche:</b>	siehe Meßvorsätze
<b>Skala:</b>	1. Teilung 0 ... 100 % 2. Teilung 0 ... 85 ... 100 ... 115 %

<b>Papierantrieb:</b>	Synchronmotor mit Dreiganggetriebe oder Federwerk mit Handaufzug und Dreiganggetriebe 220 V, -15 % ... + 10 %, 50 Hz (Phase-0 oder Phase-Phase) Leistungsaufnahme ca. 3VA
<b>Papiervorschub:</b>	20/60/120 mm/h bei Synchron- motorantrieb 10/20/60 mm/h bei Federwerk mit Handaufzug
<b>Papierteilung:</b>	Linearteilung 0 ... 100 (mit Meßbereicheilung getrennt bestellen)
<b>Schreibbreite:</b>	120 mm (Papierbreite 140 mm nach DIN 16230)
<b>sichtbare Diagrammlänge:</b>	140 mm
<b>Papierlänge:</b>	24 m
<b>Papiereinlauf:</b>	über automatische Fangvorrichtung (wahlweise täglicher Papierabriß oder Aufwicklung der 24 m Schreibpapier- länge auf die Aufwickelrolle)
<b>Aufzeichnung:</b>	elektrische Aufzeichnung mit Metall- schreibstift auf einseitig metallisier- tem Papier (Zink-Cadmium) Hilfsenergie 24 V—mittlere Strom- aufnahme ca. 10 μA, Spitzen 10 mA mit eingebautem Netzteil für 220 V, 50 Hz (bei Synchronmotor- antrieb) mit eingebauter Kleinbatterie für 30 V (bei Federwerkkantrieb) Typenbezeichnung IEC 20 F 20
<b>Klimatische Beanspruchung:</b>	0 ... 50°C Umgebungstemperatur -25 ... 65°C Transport- und Lager- temperatur ≤ 75 % relative Feuchte keine Betauung (DIN 40040, KWF, H&B-Klimagruppe 2)
<b>Gewicht:</b>	ca. 9 kg

# Multavi-Schreiber 30 Meßvorsätze 31, 33 und 34



## Möglichkeit 1: Grundgerät + Meßvorsatz 31.

Zum Messen von Wechselstrom und -spannung sowie Gleichstrom und -spannung (ab 30 V, ab 5 mA). Auch für Wechselspannung mit unterdrücktem Anfangsbereich: 110 V  $\pm$  15%, 110 V  $\pm$  15%, 220 V  $\pm$  15% und 380 V  $\pm$  15%. Die Meßbereiche des Universalmeßvorsatzes werden über einen Meßbereichsschalter angewählt.

## Möglichkeit 2: Grundgerät + Meßvorsatz 33.

Zum Messen von Wirk- und Blindleistung in allen Netzarten über steckbare Leistungs-Meßumformer bei Einphasen-Wechsel-Strom, Drei- und Vierleiter-Drehstrom, gleicher oder beliebiger Belastung.

## Möglichkeit 3: Grundgerät + Meßvorsatz 34.

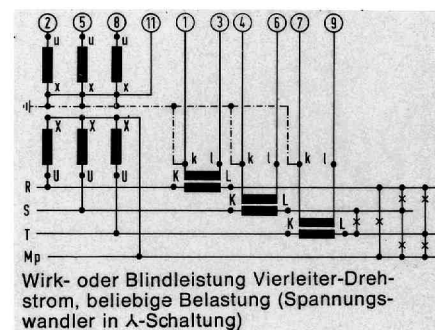
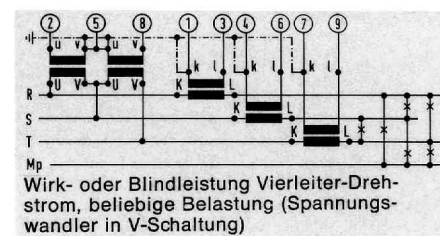
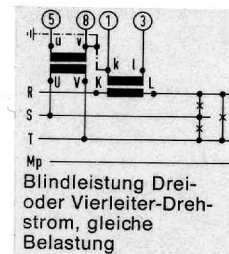
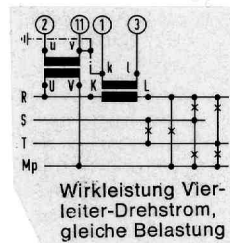
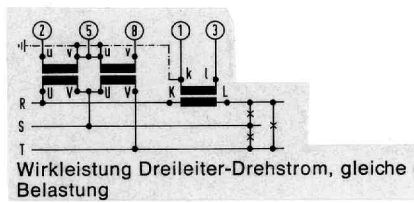
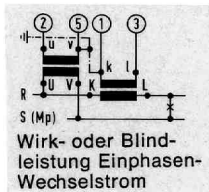
Zum Messen kleiner Gleichströme und -spannungen bei hohem Innenwiderstand sowie Widerständen (ab 2 mV, ab 1  $\mu$ A, ab R = 4 Ohm). Das große Plus: In Verbindung mit den steckbaren Meßumformern der ETU-Reihe werden die bekannten Vorteile der Arucomp-Meßkreisorganisation genutzt.

## Anschlußschaltpläne zum Multavi-Schreiber-Meßvorsatz 33

Messung von Wirk- oder Blindleistung über steckbare Meßumformer ETP 125 bzw. ETQ 125.

(Bei Direktanschluß mit entsprechenden Meßumformerdaten können die Wandler entfallen)

③ = Bezeichnung der Meßvorsatz-Anschlußklemme (Beispiel)



## Leistungsmeßumformer ETP 125 bzw. ETQ 125

für den Meßvorsatz 33 des Multavi-Schreibers 30

### Anwendung

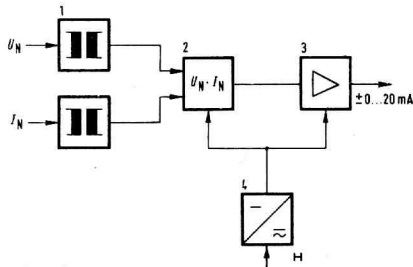
Umformung einer Wechselstrom-Wirk- oder Blindleistung in eingepprägten Gleichstrom.

### Beschreibung

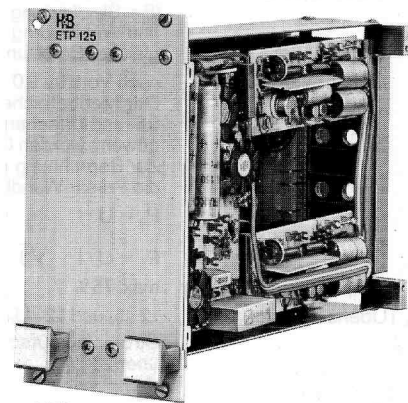
Der Leistungsmeßumformer ETP.../ETQ... arbeitet vollelektronisch. Die elektrische Leistung wird allgemein berechnet:

$$P = \frac{1}{T} \int_0^T u \cdot i \cdot dt$$

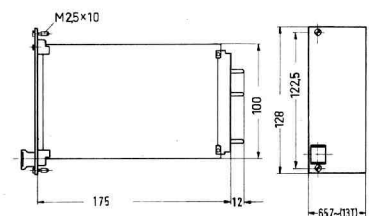
d. h. zusammengehörende Momentanwerte von Strom und Spannung werden fortlaufend miteinander multipliziert, und während der Zeit 0 bis T integriert.



Die Wandler (1) dienen zur Anpassung der Eingangsgrößen an die Multipliziereinheit. Der Time-Division-Multiplizierer (2) arbeitet mit vernachlässigbarer Abweichung nach obengenannter Gleichung. Das Produkt ist eine der Meßgröße proportionale Spannung. Sie wird in dem nachgeschalteten Verstärker (3) geglättet und in eingepprägten Gleichstrom umgeformt. Den Multiplizierer (2) und dem Verstärker (3) wird Gleichspannung aus dem Netzteil (4) zugeführt. Eingang, Ausgang und Hilfsenergie sind gegeneinander galvanisch getrennt.



ETP 125



ETP 125  
ETQ 125

## Technische Daten

### Eingang

Nennspannung	min. 10 V (Bei Blindleistung Einphasen-Wechselstrom und Wirkleistung Dreileiter-Drehstrom gleicher Belastung mit Kunstphase 50 V) max. 500 V
normal	100; 110; 220; 380; 500 V (Eigenverbrauch im Spannungspfad 1 mA)
Nennstrom	min. = 0,5 A max. = 10 A
normal	1 A, 2 A oder 5 A (Eigenverbrauch im Strompfad 0,01 VA)
Nennfrequenz <sup>1)</sup>	50 Hz, 60 Hz oder 16 $\frac{2}{3}$ Hz $\pm$ 10% (Bei Blindleistung Einphasen-Wechselstrom und Wirkleistung Dreileiter-Drehstrom gleicher Belastung mit Kunstphase $\pm$ 2%)
Meßbereiche <sup>1)</sup>	nach Vorblatt 9.0 Der Meßbereichendwert kann zwischen dem 0,5- und 1,3fachen Wert der Scheinleistung gewählt werden (Eichfaktor). Zur Berechnung der Scheinleistung ( $P_s$ ) sind die Primär-Wandlerdaten einzusetzen. $P_s = U \cdot I$ (Einphasen-Wechselstrom) $P_s = U \cdot I \cdot \sqrt{3}$ (Drehstrom)
Nullpunktverschiebung	max. 75 %
Überlastbarkeit	1,2 · $I_N$ und 1,2 · $U_N$ dauernd Strompfad 50fach 1s, jedoch nicht über 250 A

### Ausgang

Signalbereich normal	0 ... 20 mA 0 ... 5 mA 4 ... 20 mA 0 ... $\pm$ 10 mA 0 ... $\pm$ 2,5 mA
bei einseitiger Energierichtung	min. 0 ... 1 mA max. 0 ... 20 mA
oder	min. 0 ... 100 mV max. 0 ... 15 V
bei zweiseitiger Energierichtung	min. 0 ... $\pm$ 1 mA max. 0 ... $\pm$ 20 mA min. 0 ... $\pm$ 100 mV max. 0 ... $\pm$ 15 V
$R_a = 750 \Omega$ für 20 mA, max. zulässige Bürde	$R_a = \frac{15000}{\text{Signalendwert (mA)}}$
Restwelligkeit <sup>1)</sup>	< 2% (Spitze-Spitze)
Bürendeneinfluß	< 0,1%

<sup>1)</sup> Mögliche Abweichungen siehe Bestelltext für Besonderheiten

### Übertragungsverhalten

Fehlergrenze	$\pm$ 1%
Linearitätsabweichung	$\leq$ 0,2%
Zeitverhalten	Einstellzeit ca. 300 ms
Temperatureinfluß	$\leq$ 0,2% / 10 °C
Hilfsenergieeinfluß	$\leq$ 0,1%

### Hilfsenergie

Wechselspannung	220 V, 100/110 V, 24 V $\pm$ 20%, 45 ... 65 Hz
Gleichspannung	110 V, 60 V, 24 V + 25% - 10%
Leistungsaufnahme	4 VA

### Prüfspannung

Alle Kreise gegeneinander und gegen Gehäuse	4 kV, 50 Hz/1 min
---	-------------------

### Bauform und Umweltbeanspruchung

	ETP 25	ETP 125
	ETQ 25	ETQ 125
Nennlage	beliebig	beliebig
Elektr. Anschlüsse	Schraubklemmen für max. 4 mm <sup>2</sup>	Steckverbindung
Bauform	Aufbaugehäuse Kunststoff Schutzart IP 30 nach DIN 40050	Steckereinheit für 19"-System mit Frontplatte (65,7 mm ~ 13-Teilungen) und Stecker
Gewicht	ca. 1,0 kg	ca. 0,5 ... 1,04 kg

### Klimatische Beanspruchung

Umgebungstemperatur	-20 °C ... +50 °C	-20 °C ... +50 °C
Transport- und Lager-temperatur	-25 °C ... +75 °C	-30 °C ... +70 °C
Rel. Feuchte im Jahresmittel	$\leq$ 75%	$\leq$ 75%
Betauung	keine (DIN 40040, IUF, H&B-Klimagruppe 2)	keine (DIN 40040, IWF, H&B-Klimagruppe 2)

Bestellangaben

Multavi-Schreiber 30

mit Synchronmotorantrieb und eingebaute Schreibspannungsquelle,  
Hilfsspannung 220 V, 50 Hz

Bestell-Nr. 42441-o-30

mit Federwerkanttrieb und Handaufzug,  
Kleinbatterie für die MP-Schreibspannung

Bestell-Nr. 42441-o-31

Meßvorsatz 31

Bestell-Nr. 42448-o-31

Meßvorsatz 33

Bestell-Nr. 42448-o-33

Meßvorsatz 34

Bestell-Nr. 42448-o-34

Meßumformer (für Meßvorsatz 33)

Meßumformer ETP 125 für Wirkleistung

Einphasen-Wechselstrom	1	1	1
Vierleiterdrehstrom gleicher Belastung	1	1	4
Dreileiterdrehstrom gleicher Belastung	1	1	2
Dreileiterdrehstrom gleicher Belastung mit Kunstphase	1	1	3
Dreileiterdrehstrom beliebiger Belastung	2	3	2
Vierleiterdrehstrom beliebiger Belastung	3	4	4

Meßumformer ETQ 125 für Blindleistung

Einphasen-Wechselstrom	1	1	6
Dreileiterdrehstrom gleicher Belastung oder Vierleiterdrehstrom gleicher Belastung	1	1	7
Dreileiterdrehstrom beliebiger Belastung	2	3	7
Vierleiterdrehstrom beliebiger Belastung	3	4	8

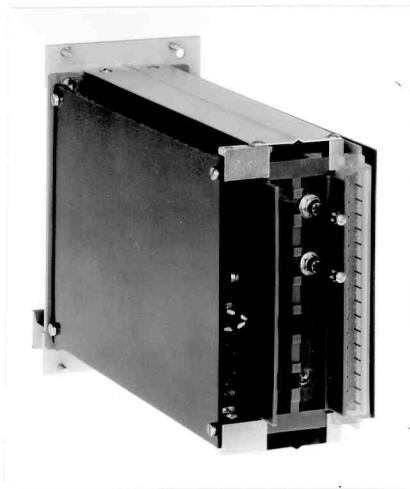
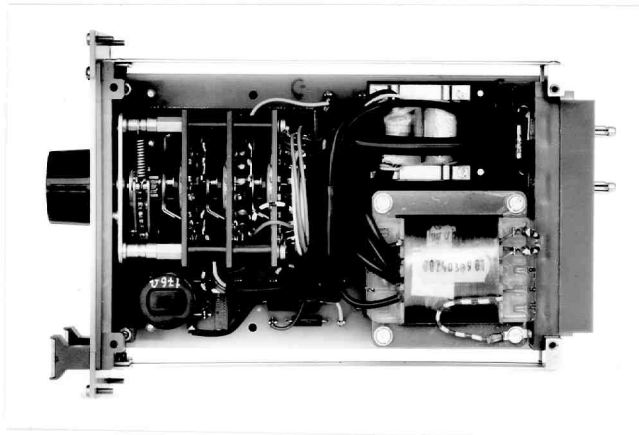
Eingang	Nennstrom	1 A	1
		2 A	2
		5 A	3

andere Nennströme <10 A siehe Besonderheiten		0
Nennspannung	100 V	1
	110 V	2
	220 V	3
	380 V	4
	500 V	5

andere Nennspannungen <500 V siehe Besonderheiten		0
Ausgang	bei einseitiger 0...20 mA	1
	Energierichtung 0... 5 mA	2
	4...20 mA	3
	bei zweiseitiger -x...0...+x mA (Summe der Absolutwerte 20 mA)	4
	Energierichtung -x...0...+x mA (Summe der Absolutwerte 5 mA)	5
	0...20 mA (Nullpunktverschiebung max. 75%)	6
	0... 5 mA	7
	4...20 mA (Nullpunktverschiebung max. 50%)	8

andere Ausgangssignale siehe Besonderheiten		0
Hilfsenergie	220 V~	1
	100/110 V~	2
	24 V~	3
	110 V-	4
	60 V-	5
	24 V-	6

Bestell-Nr. 2821  -0-       0|0|

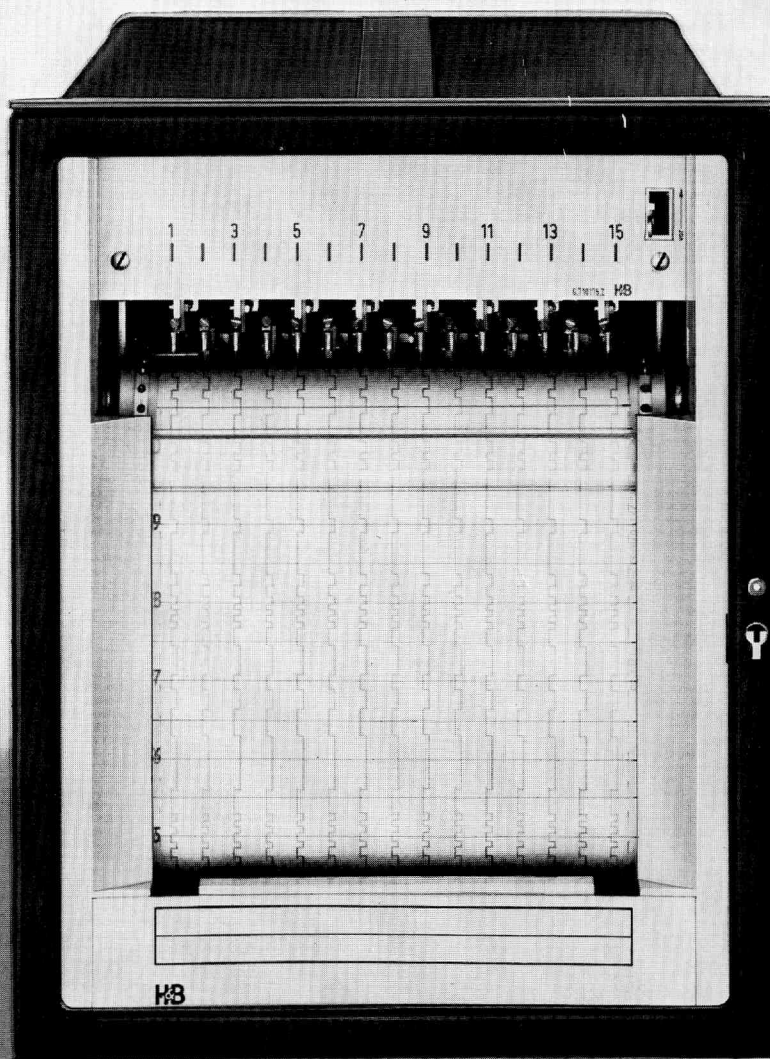


# Zeitschreiber

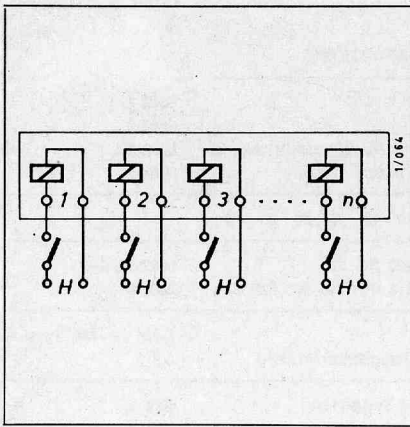
ERNT 12

ERLT 12

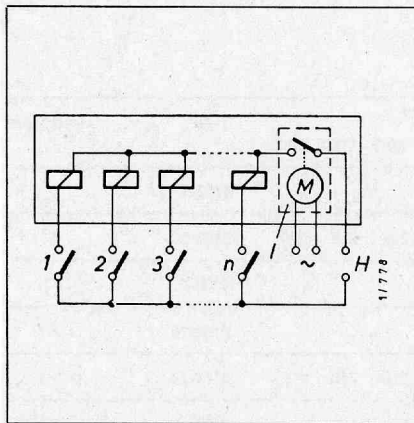
ERNT 25



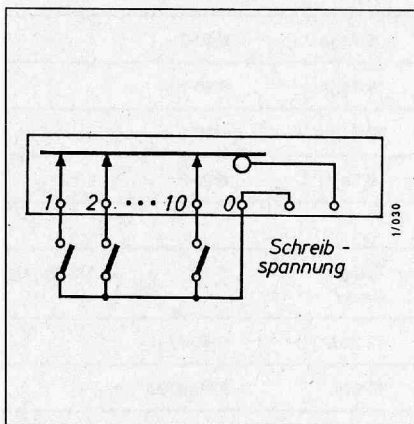




Prinzipialschaltung eines Zeit-Schreibers mit 2poligen Zeitmarkierwerken  
H = Hilfsspannung



Prinzipialschaltung eines Zeit-Schreibers mit Zeitmarkierwerken für Bandschrift (nur 1poliger Anschluß)  
H = Hilfsspannung  
I = Impulsgeber mit Reed-Kontakt



Schaltung der Zeit-Schreiber mit feststehenden Schreibelektroden

## Ausführungen

Zeit-Schreiber sind grundsätzlich in den Bauformen RK 5, RN 12 und RN 25, jedoch nur mit Metallpapier-Registrierung lieferbar. Sie können für Schalttafel-Einbau, -Aufbau oder – mit Einschränkungen – in tragbarer Ausführung geliefert werden. Die Gehäuse entsprechen den Ausführungen der Linien-Schreiber in der Bauform RK 5, RN 12 oder RN 25. Alle Zeit-Schreiber werden in festgelegten Ausführungen – in der Bestückung der Markierwerke bzw. der feststehenden Elektroden unterschiedlich – durch je eine E-Nr gekennzeichnet (siehe Bestellangaben), die entsprechenden Pa-

pierantriebswerke durch eine T-Nr (siehe Seiten 2/76 und 2/77).

Die Zeitmarkierwerke werden nur für zweipoligen Anschluß und für verschiedene Gleich- oder Wechselspannungen gefertigt, bei Bandschriftausführung einpolig (s. Sonderausführung »IB«). Benötigte Vorwiderstände werden fast immer in die Schreiber ein- oder angebaut. Die Wärmeentwicklung der u. U. ständig zu gleicher Zeit eingeschalteten Zeitmarkierwerke begrenzt, besonders bei den tragbaren Ausführungen, die Höhe der Anschlußspannung oder die Zahl der Markierwerke (siehe techn. Daten).

## Geberkontakte

Geberkontakte für den Anschluß von Zeit-Schreibern sind im einfachsten Fall freie Kontakte von Betätigungsschaltern, Steuerschützen oder Grenzwertrelais. Vielfach lassen sich End- oder Mikroschalter anbringen bzw. ausnutzen. Auch können Kontaktinstrumente, Grenzwerteinheiten, Lichtschranken und ähnliche Geber verwendet werden. Für die Darstellung verschiedenartiger Kri-

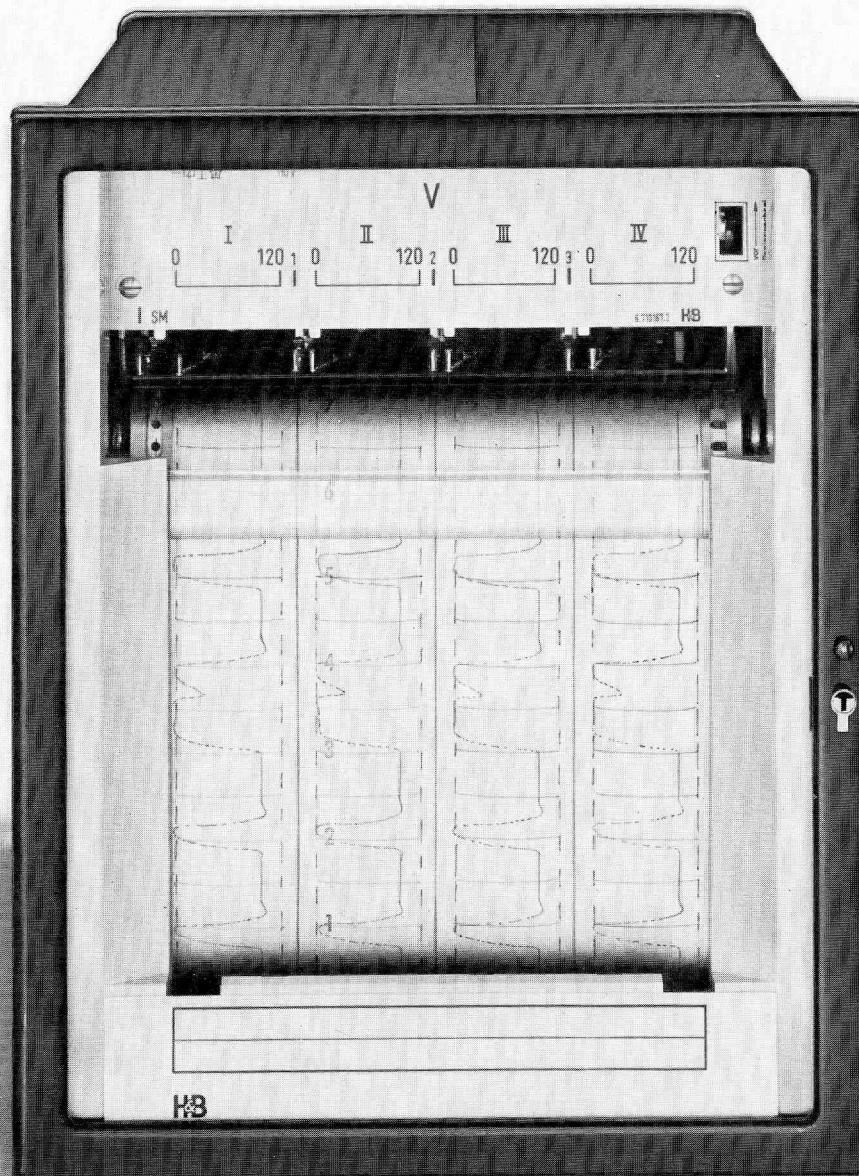
terien sind Mehrfachschalter, Hilfsrelais, Nockenschalter und ähnliche Hilfsmittel zur Verschlüsselung vorzusehen.

Für die Erfassung von Leerlauf und Vollast von Maschinen sind Wirkstromschalter mit Einstellmöglichkeit für den Ansprechwert zum Anschluß an verschiedenartige Maschinen lieferbar (nähere Angaben auf Anfrage).

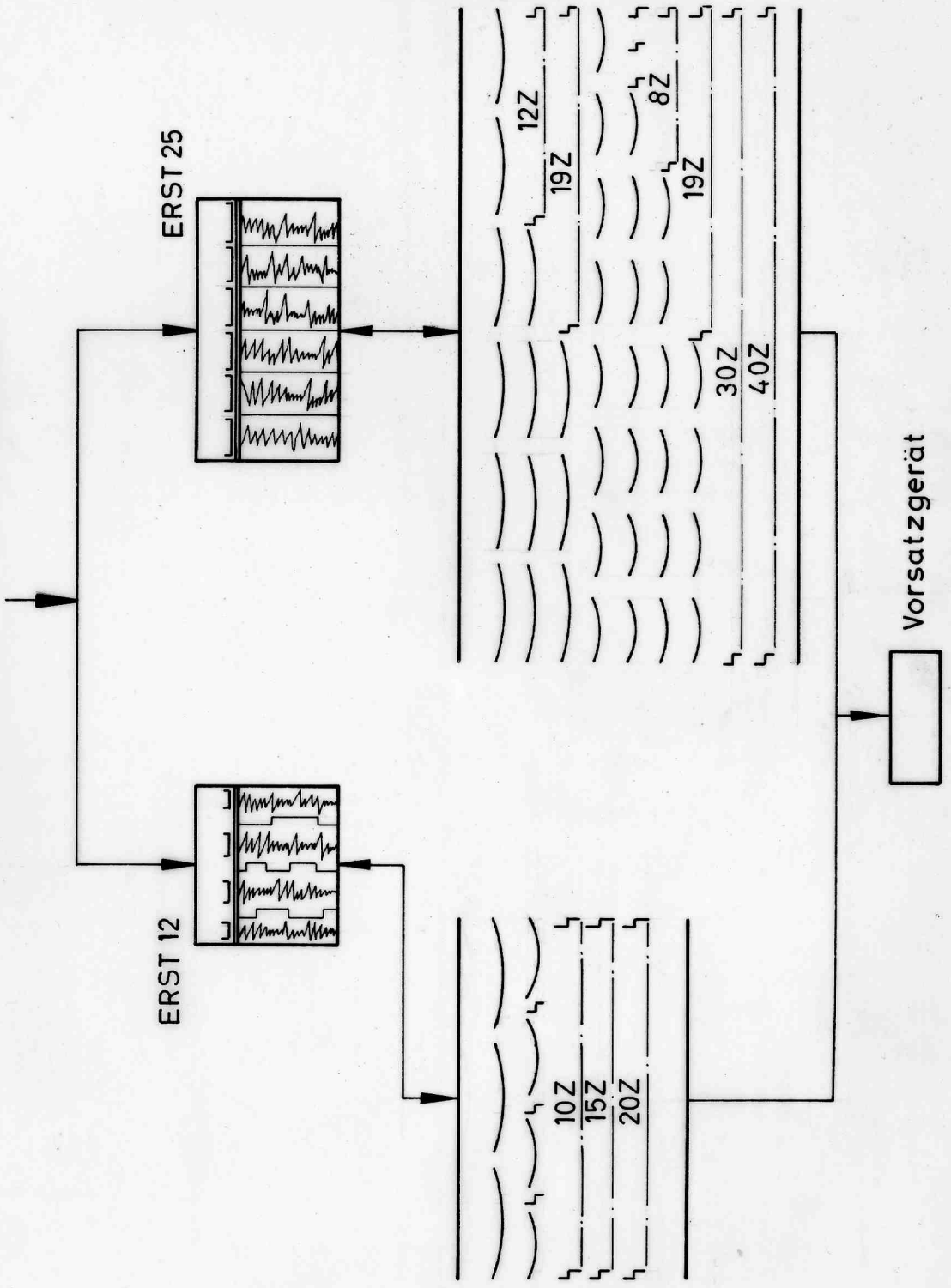
# Störungsschreiber

ERST 12

ERST 25

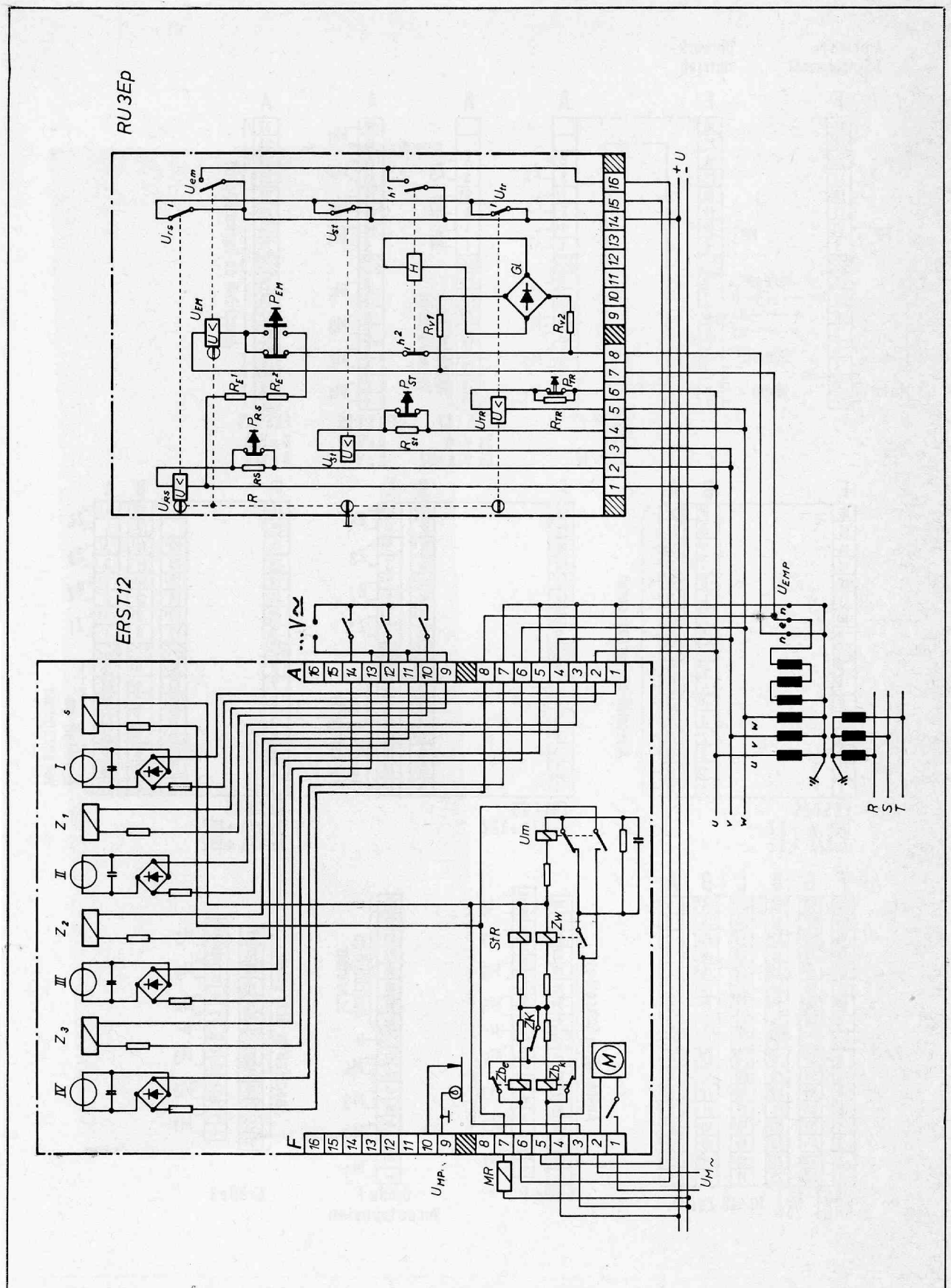


# Störungs-Schreiber



# Beispiel einer Anlage zur Störungsüberwachung

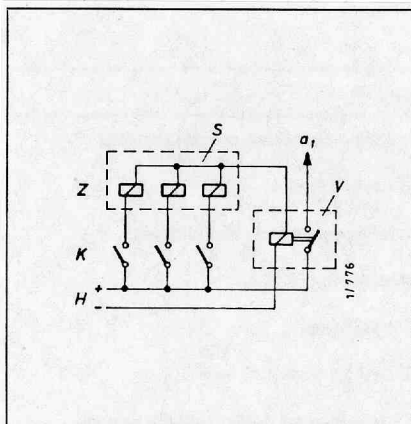
mit Störungsschreiber ERST 12 und Anregerelais RU 3 Ep  
für Erd- und Kurzschlußanregung



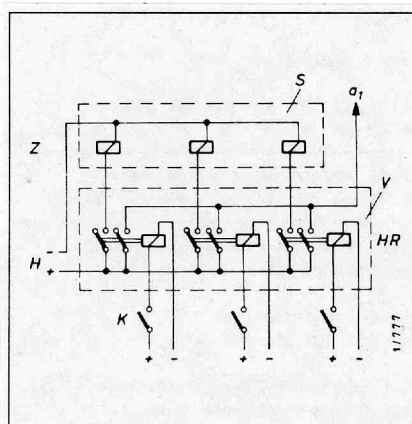
## Beispiele der Störungsschreiber-Schnellablaufanregungen

bei Auslenkung eines oder mehrerer Zeitmarkierwerke

- S = Schreiber
- Z = Zeitmarkierwerk
- H = Anregespannung
- HR = Hilfsrelais
- K = Auslösekontakt
- V = Vorsatzgerät, separat
- $a_1$  = zur Schreiberklemme F5



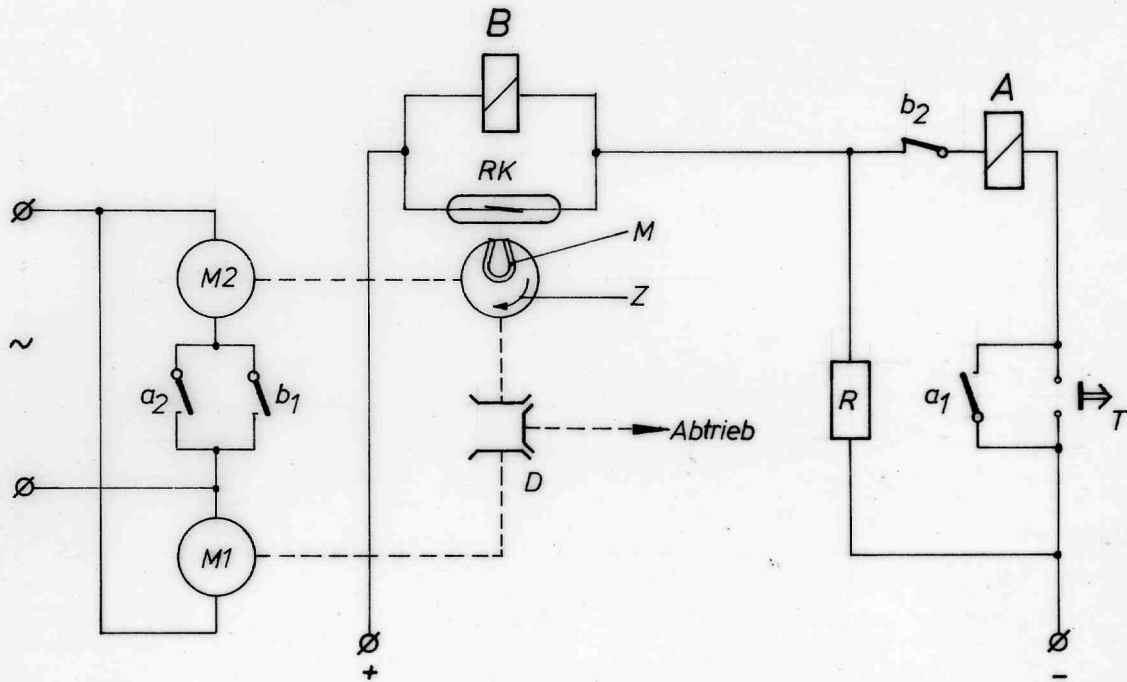
Prinzip der Anregung über 1polig geschaltete Zeitmarkierwerke (Kennbuchstabe SA 1)



Prinzip der Anregung über Zeitmarkierwerke mit 2poligem Anschluß (Kennbuchstabe SA 2)

# Funktionsschema

des Störungsschreiber-Antriebes mit Doppelsynchronmotor



M1 = Motor für Langsamlauf  
 M2 = Motor für Schnellablauf  
 D = Differentialgetriebe  
 RK = Reed - Kontakt  
 T = Taste  
 Z = Zeitscheibe  
 M = Magnet

## Funktionsablauf

T schließt  
 A zieht an (da RK geschlossen)  
 a<sub>1</sub> schließt und hält A wenn T öffnet  
 a<sub>2</sub> schließt, M2 läuft und dreht Z  
 RK öffnet  
 B zieht an  
 b<sub>1</sub> schließt  
 b<sub>2</sub> öffnet  
 A fällt ab  
 a<sub>1</sub> öffnet  
 a<sub>2</sub> öffnet  
 B hält sich über R  
 Z läuft in Anfangsstellung  
 M schließt RK  
 B wird kurzgeschlossen u. fällt ab  
 b<sub>1</sub> öffnet, M2 bleibt stehen  
 b<sub>2</sub> schließt (Ausgangsstellung für neuen Start)

Strom- bzw. Spannungsstörungsschreiber ERST 12 oder ERST 25  
zum Anschluß an Fernleitungen

---

Bei Störungsschreiberanlagen mit Anschluß über Fernleitungen befinden sich die Schnellablauf-Anregerelais an der Meßstelle und benötigen wegen der begrenzten Spannungszulässigkeit der Kabelleitungen eine Hilfsspannung von 60 V DC. Die Auslöseströme für den Schnellablauf bei Erd- bzw. Kurzschluß betätigen von hier über die Fernleitung zwei in einem Vorschaltgerät (I) befindliche 24 V-Zwischenrelais mit extrem kurzer Ansprechzeit, die ihrerseits den Anregeimpuls an die Schreiberklemmen a1 bzw. a2 weiterleiten. Zum Ausgleich des Leitungswiderstandes sind außerdem zwei ein- und feststellbare Widerstände zur Einstellung eines oberen Wertes (etwa 29 V) im zulässigen Spannungsbereich der Zwischenrelais vorhanden.

Bei Schreibern mit Spannungsmeßwerken wird die Meßspannung mittels eines Zwischenwandlers auf 60 V heruntertransformiert.

Auch hier ist ein Vorschaltgerät (II) zwischengeschaltet, das drei ein- und feststellbare Widerstandsgruppen mit Grob- und Feinabgleich zum Leitungslängenausgleich enthält.

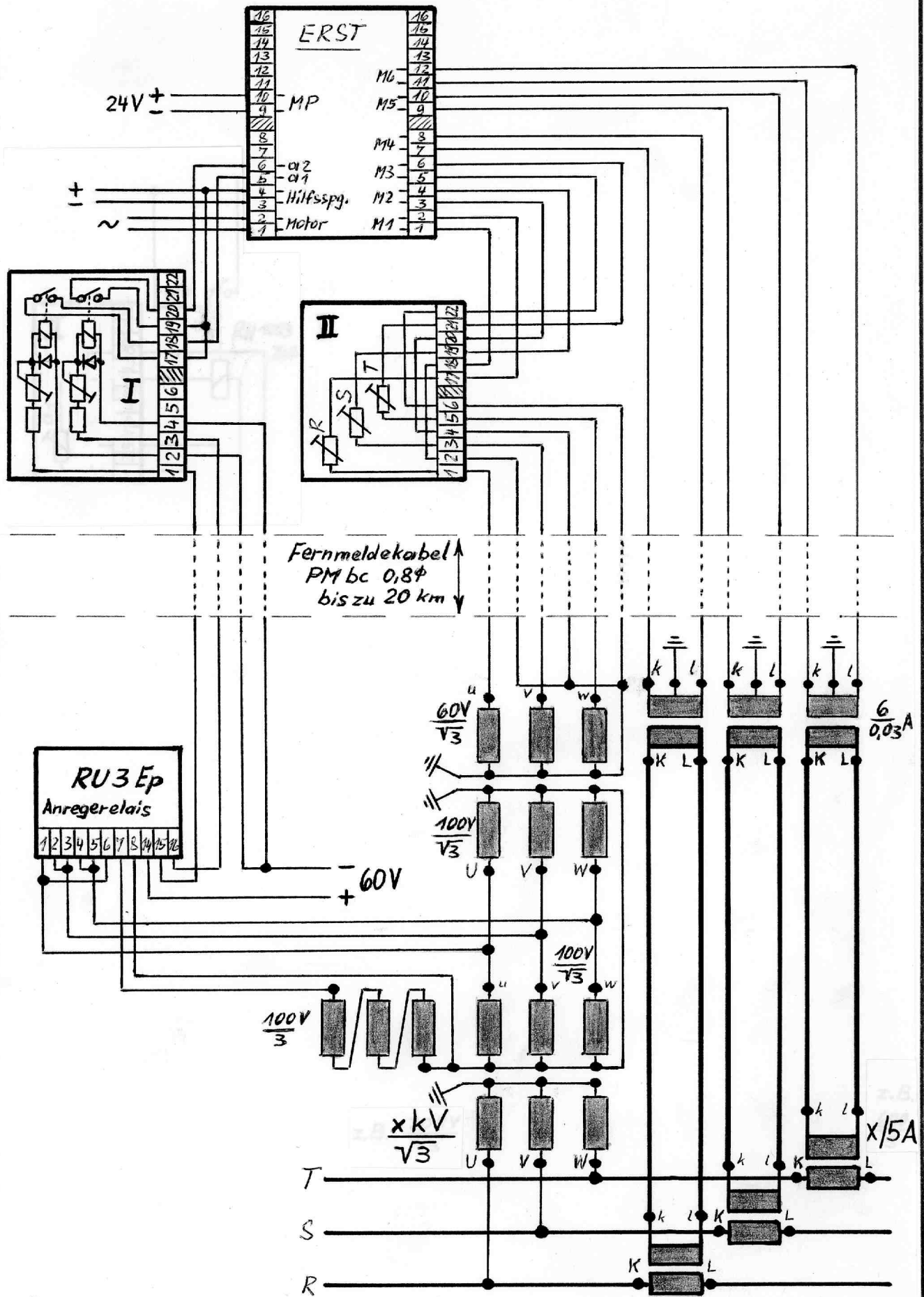
Die Eichung der Meßwerke erfolgt - einschl. der Potentiometer bei max. Widerstandseinstellung - mit Skalenendwert 72 V AC.

Bei Strommeßwerken muß an der Meßstelle, vor der Fernleitung, kunden-  
seitig je ein Stromwandler ausreichender Leistung auf sekundär 30 mA  
vorgesehen werden, dessen Sekundärwicklung einseitig - bei Leitungslängen über 10 km in der Mitte - geerdet werden muß. Die Schreiber-  
eingangsspannung beträgt max. 30 V.

Ein Leitungslängenabgleich für die Strommeßwerke ist nicht nötig.

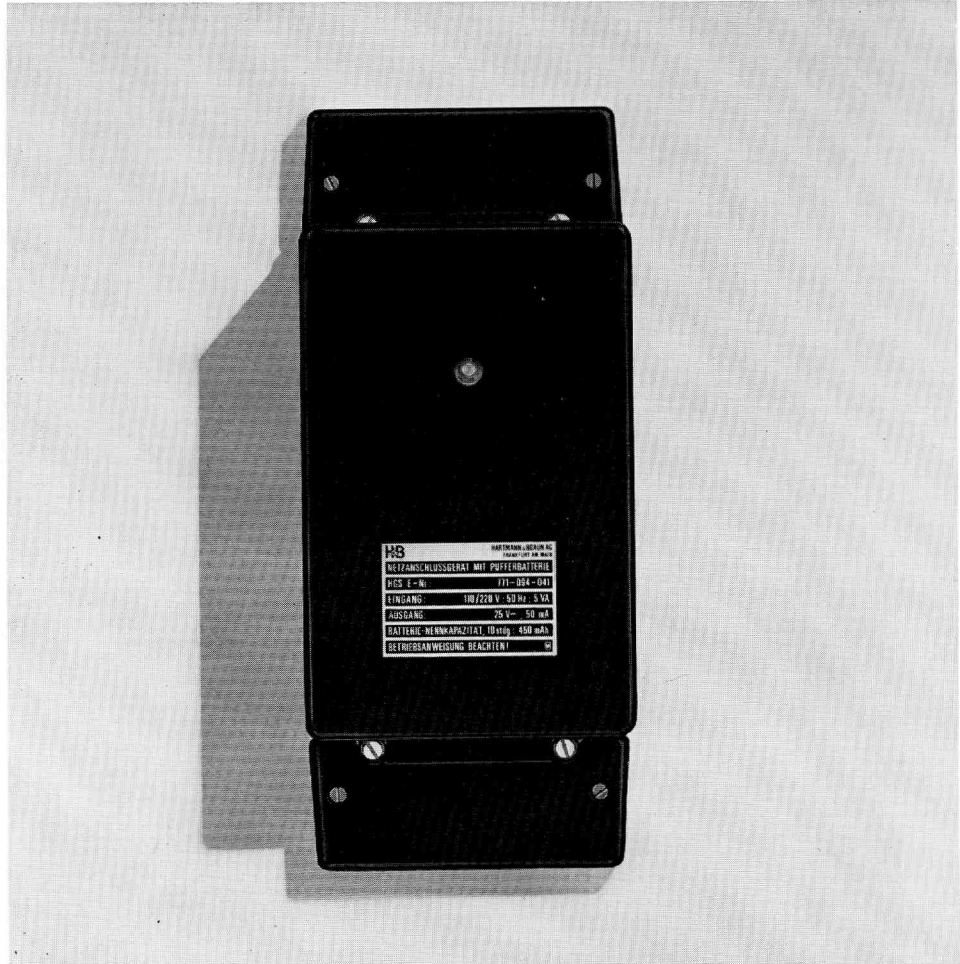
Die auf 30 mA Eingangsstrom abgeglichenen Meßwerke werden direkt  
also ohne Vorschaltgerät an die Fernleitung angeschlossen.

Strom- bzw. Spannungsstörungsschreiber ERST 12 oder ERST 25  
zum Anschluß an Fernleitungen





## Netzanschlußgerät mit Pufferbatterie



### TECHNISCHE BESCHREIBUNG

#### 1. Anwendungsgebiet

Das Netzanschlußgerät mit Pufferbatterie stellt auch bei vorübergehendem Netzspannungsausfall die Schreibspannungsversorgung bei Linienschreibern sicher, wie sie besonders bei Störungs- und Zeitschnellschreibern gewährleistet sein muß. Es ist geeignet für die Versorgung von etwa 50 Schreibstellen bei extrem schneller Aufzeichnungsgeschwindigkeit (maximal 60 mm/s); bei langsamerem Vorschub können entsprechend mehr Schreibelectroden versorgt werden (bei 60 mm/h etwa 100 Elektroden).

## 2. Technische Daten

Primärleistung	110/220 V; 50 Hz; 5 VA	
Mittlere Sekundärleistung	25 V-; 50 mA	
Batterie-Nennkapazität, 10-stdg.	450 mAh	} bei Netzspannungsausfall
Zul. kurzzeitige Belastung, max.	0,9 A	
Mittlere Entladespannung, 10-stdg.	24,8 V	
Batterie-Entladeschlußspannung	22 V	
Batterie-Ladenennstrom, 10-stdg., max.	45 mA	
Batterie-Ladespannung, ansteigend	27 ... 29,4 V	
Arbeitstemperaturbereich	0° ... +60° C	
Lagertemperaturbereich	-40° ... +60° C	

### Hinweis:

Die Batterie ist gasdicht verschlossen und braucht keine Elektrolyt- oder Wassernachfüllung. Die einzelnen Zellen dürfen nicht geöffnet werden.

## 3. Aufbau und Arbeitsweise

Ein Netzteil lädt über eine Ladeschaltung die eingebaute Pufferbatterie – bestehend aus 20 Ni-Cd-Zellen, Typ „VARTA 450 RS“ – auf und regelt mittels einer Transistor-schaltung automatisch je nach Ladezustand und Belastung der Batterie den erforderlichen Ladestrom. Eine Wartung ist nicht erforderlich.

Die vorhandene Signallampe zeigt durch unterschiedliche Helligkeit den Ladestrom und damit den Ladezustand der Batterie an. Bei großem Ladestrom leuchtet die Lampe hell, bei maximaler Batteriespannung und kleiner Belastung verlöscht sie dagegen fast ganz.

Sollte die Lampe bei längerer extrem hoher Belastung der Batterie zerstört werden, darf sie nur durch eine gleiche Type (6 V/0,05 A; Best.-Nr. 0310-2-047) ersetzt werden. Eine Ersatzlampe einschl. Lampenzieher ist im Lieferumfang des Gerätes enthalten. Das Netzanschlußgerät ist kurzzeitig kurzschlußfest, da der Entladestrom bei Kurzschluß auf maximal 850 mA begrenzt wird. Die Ladestrom-Regelschaltung wird ebenfalls durch eine elektronische Sicherung geschützt, die den Ladestrom begrenzt.

## 4. Inbetriebnahme

Im Lieferzustand ist die Batterie vom Ladeteil getrennt, da es sonst bei längerer Lagerung ohne Netzversorgung – durch die Schaltung bedingt – zur Entladung der Batterie käme.

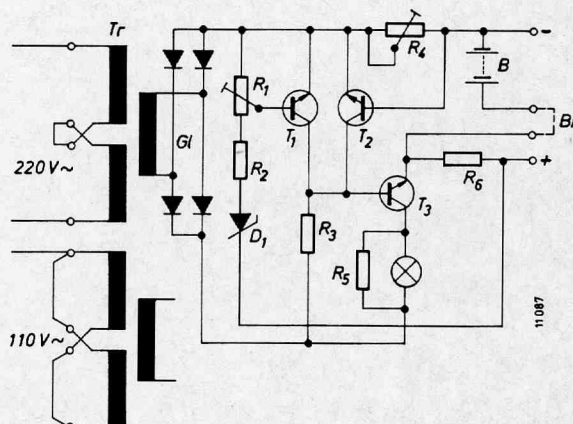
**Erst unmittelbar vor Inbetriebnahme des Gerätes ist die Verbindung zur Batterie durch Kurzschließen der Klemmen 7 und 8 herzustellen** (anstelle dieser Brücke kann auch ein Strommesser zur Ladestromkontrolle eingeschleift werden). **Bei längerer Außerbetriebsetzung ist diese Verbindung unbedingt wieder zu entfernen.**

Eine Ladezustandskontrolle ist – bei abgeklemmter Netzspannung – durch Messen der Batteriespannung an Klemmen 7 und 11 möglich (Entladeschlußspannung 22 V).

## 5. Entladung

Die Batteriezellen können kurzzeitig bis zum 20fachen Wert ihres Nennstromes (d. h. bis 0,9 A) belastet werden, jedoch ist bei Erreichen der Entladeschlußspannung (22 V) unbedingt für eine Nachladung der Batterie zu sorgen.

Innenschaltung  
Br = Kurzschlußbrücke  
bei Inbetriebnahme  
B = Pufferbatterie



**Registrierpapier-Laufdauer (etwa)**

pro Rolle, in Abhängigkeit vom Vorschub und der Schreiber-Bauform

Vorschub in mm/h	mm/min	mm/s	Laufdauer für (Schreiber-Bauform) <sup>1)</sup>			
			1 m	RK 5,	RF 10	ERN 12 ERN 25
2	0,033		500 h	312 T	333 T	500 T
5	0,083		200 h	125 T	133 T	200 T
6	0,1		166 h	104 T	111 T	166 T
10	0,166		100 h	62 T	66 T	100 T
20	0,33		50 h	31 T	33 T	50 T
30	0,5		33 h	20 T	22 T	33 T
60	1		16 h	10 T	11 T	16 T
120	2	0,033	8 h	5 T	5,5 T	8 T
180	3	0,05	333'	83 h	88 h	133 h
240	4	0,066	250'	62 h	66 h	100 h
300	5	0,083	200'	50 h	53 h	80 h
360	6	0,1	166'	41 h	44 h	66 h
480	8	0,133	125'	31 h	33 h	50 h
600	10	0,166	100'	25 h	26 h	40 h
1200	20	0,333	50'	12 h	13 h	20 h
1800	30	0,5	33'	8 h	8,5 h	13 h
2400	40	0,66	25'	375'	400'	10 h
3000	50	0,83	20'	300'	320'	480'
3600	60	1	16'	250'	266'	400'
4800	80	1,33	12'	187'	200'	300'
6000	100	1,66	10'	150'	160'	240'
7200	120	2	8'	125'	133'	200'
9000	150	2,5	6'	100'	106'	160'
10800	180	3	333''	80'	85'	133'
12000	200	3,33	300''	75'	80'	120'
14400	240	4	250''	62'	66'	100'
18000	300	5	200''	50'	53'	80'
21600	360	6	166''	41'	44'	64'
25200	420	7	143''	35'	38'	57'
28800	480	8	125''	31'	33'	50'
32400	540	9	111''	27'	29'	44'
36000	600	10	100''	25'	26'	40'
43200	720	12	83''	20'	22'	33'
54000	900	15	66''	16'	17'	26'
72000	1200	20	50''	12'	13'	20'
90000	1500	25	40''	10'	10,5'	16'
108000	1800	30	33''	8'	8'	13'
144000	2400	40	25''	6'	6'	10'
216000	3600	60	16''	4'	4'	6'

1) T = Tage, h = Stunden, ' = Minuten, '' = Sekunden

**\* = einschl. ERSN 12, ERSL 12,  
ERST 12, ERST 25,  
ERNT 12, ERLT 12, ERNT 25,  
Multavi-Schreiber 30.**