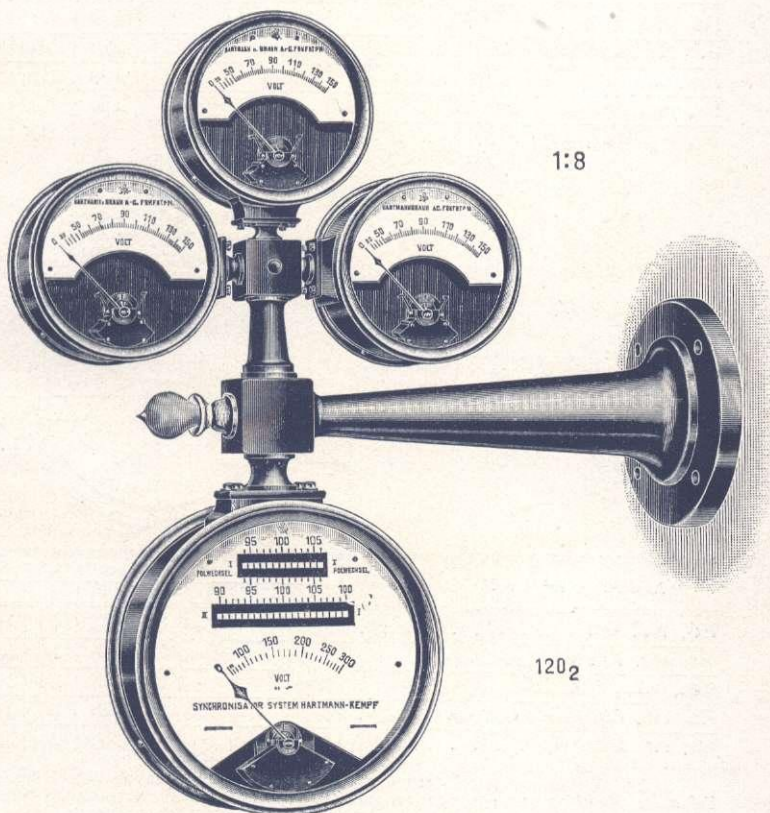


Preisliste über Schalttafel-Meßgeräte.

12. Teil.

1921.

Wandarme und Säulen.



Wandarm Nr. 52

mit drei Meßgeräten der Größe c und einem Meßgerät der Größe s und mit Phasenlampe.

Vergl. Seite 139.

Wandarme  
u. Säulen

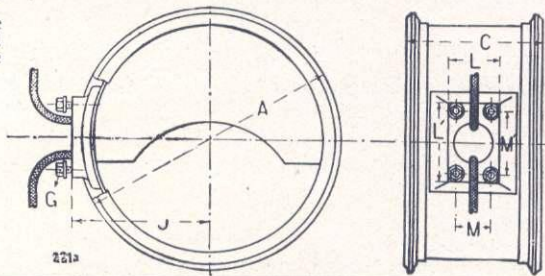
12



# Ausbildung der runden Meßgeräte F, H, A, GZ, G, Q für Befestigung an Wandarmen und Säulen.

Anstelle der Grundplatte der Meßgeräte für Aufbau wird auf den hinteren Rand des Mantels ein gleicher Abschlußring wie vorn aufgesetzt

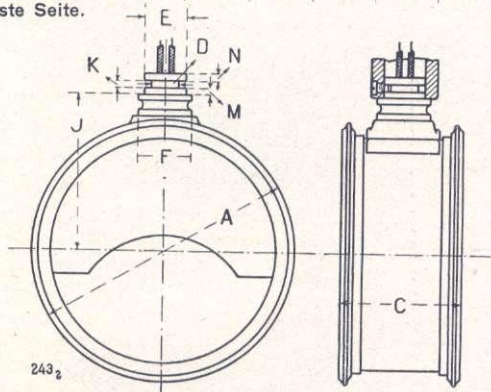
**Mit Befestigungsplatte**  
oben, unten, rechts oder links anzubringen\*.



Ausführbar bei den Meßgeräten:	Abmessungen in Millimetern**							
	A	C***	G	J	L	L'	M	M'
Fd, Hd, Qd . . . . .	190		5	100	40	60	28	48
Fc, Hc, Ac, GZc, Gc, Qc . . . . .	210		5	110	40	60	28	48
Fm, Hm, Am, GZm, Gm, Qm . . . . .	280		7	140	60	100	40	80
Fs, Hs, As, GZs, Gs, Qs . . . . .	340		7	170	60	100	40	80
Hr, Ar, GZr, Gr . . . . .	500		10	240	90	145	65	120

Preise siehe nächste Seite.

**Mit Befestigungszapfen**  
oben, unten, rechts oder links anzubringen\*.



Ausführbar bei den Meßgeräten:	Abmessungen in Millimetern**									
	A	C***	D	E	F	H	J	K	M	N
Fd, Hd, Qd . . . . .	190		24	30	38	18	120	4	5	6,5
Fc, Hc, Ac, GZc, Gc, Qc . . . . .	210		24	30	38	18	128	4	5	6,5
Fm, Hm, Am, GZm, Gm, Qm . . . . .	280		28	36	48	20	165	6	6,5	7
Fs, Hs, As, GZs, Gs, Qs . . . . .	340		28	36	48	20	190	6	6,5	7
Hr, Ar, GZr, Gr . . . . .	500		38	46	62	24	285	7,5	8	8,5

Preise siehe nächste Seite.

Die Ausführung mit Befestigungsplatte wird im allgemeinen für Befestigung an von uns zu liefernden Wandarmen und Säulen mit Zierwürfeln, die Ausführung mit Befestigungszapfen wird dagegen für Befestigung an den einfachen Säulen verwendet. Die Preise für beide Befestigungsarten mit Platte oder Zapfen sind die gleichen (siehe nächste Seite).

Die für Befestigung an Wandarmen und Säulen bestimmten Meßgeräte können einseitig oder doppelseitig ablesbar geliefert werden. Im letzteren Falle werden zwei von einander unabhängige Meßwerke verwendet, so daß die Skalen auf beiden Seiten von links nach rechts verlaufen. Nur bei Ferraris-Meßgeräten (GZ) und elektrodynamischen Phasen- und Frequenzmessern (Gph und GQ) wird — zur Vermeidung von Fehlern durch Beeinflussung — nur ein Meßwerk mit durchgehender Achse mit zwei Zeigern verwendet, so daß bei diesen die Skale auf der einen Seite von links nach rechts, auf der anderen Seite von rechts nach links verläuft.

\*) Um Mißverständnisse zu vermeiden, empfiehlt es sich, bei Bestellung stets an Hand einer einfachen Skizze anzugeben, an welcher Seite sich die Befestigungsplatte bzw. der Befestigungszapfen befinden soll. Nachträgliche Änderungen sind sehr umständlich und mit Mehrkosten verknüpft.

\*\*) Unverbindlich! Verbindliche Maßblätter stehen sofort nach erfolgter Bestellung zur Verfügung.

\*\*\*) Maß C kann nur von Fall zu Fall angegeben werden.



Mehrpreise

für auf der vorigen Seite angegebenen Ausführungen der runden Meßgeräte **F, H, A, GZ, G, Q** zur Befestigung an Wandarm oder Säule, mit Befestigungsplatte oder -zapfen, sofern die Geräte für höchstens 25 Ampere bzw. 250 Volt bemessen sind.\*

Einseitig ablesbar.

bei	Mark	bei	Mark	bei	Mark	bei	Mark
Fd und Fc	75.—	Fm	90.—	Fs	105.—	—	—
Hd und Hc	75.—	Hm	90.—	Hs	105.—	Hr	135.—
Ac	75.—	Am	90.—	As	105.—	—	—
GZca	75.—	GZma	90.—	GZsa	105.—	GZra	165.—
GZcv	75.—	GZmv	90.—	GZsv	105.—	GZrv	165.—
GZce	75.—	GZme	90.—	GZse	105.—	GZre	165.—
GZcd	75.—	GZmd	90.—	GZsd	105.—	GZrd	165.—
GZcdu	105.—	GZmdu	120.—	GZsdu	135.—	GZrdu	165.—
GZcdw	105.—	GZmdw	120.—	GZsdw	135.—	GZrdw	—
Gc, Gphc, GQc	105.—	Gm, Gphm, GQm	120.—	Gs, Gphs, GQs	135.—	—	—
Qd und Qc	75.—	Qm	90.—	Qs	105.—	—	—
—	—	QQFm	90.—	QQFs	105.—	—	—
—	—	—	—	QQGZs	**	—	—
Ajc	105.—	Ajm	**	Ajs	**	—	—
GZjc	105.—	GZjm	**	GZjs	**	—	—

Doppelseitig ablesbar.

bei	Mark	bei	Mark	bei	Mark	bei	Mark
Fd und Fc	210.—	Fm	270.—	Fs	330.—	—	—
Hd und Hc	240.—	Hm	300.—	Hs	360.—	Hr	510.—
Ac	255.—	Am	330.—	As	405.—	—	—
GZca	180.—	GZma	225.—	GZsa	255.—	GZra	—
GZcv	180.—	GZmv	225.—	GZsv	255.—	GZrv	**
GZce	180.—	GZme	225.—	GZse	255.—	GZre	
GZcd	180.—	GZmd	225.—	GZsd	255.—	GZrd	
GZcdu	180.—	GZmdu	225.—	GZsdu	255.—	GZrdu	
GZcdw	180.—	GZmdw	225.—	GZsdw	255.—	GZrdw	
Gc, Gphc, GQc	**	Gm, Gphm, GQm	**	Gs, Gphs, GQs	**	—	—
Qd und Qc	***	Qm	***	Qs	***	—	—
QQc	***	QQm	***	QQs	***	—	—
—	—	QQFm	**	QQFs	**	—	—
—	—	—	—	QQGZs	**	—	—

Ein Teil der obigen für Befestigung an Wandarm oder Säulen ausgebildeten Meßgeräte können auch mit innerer Skalenbeleuchtung ausgerüstet werden. Näheres unter Sonderausführungen des 1., 2., 3., 5. und 6. Teils, oder auf Anfrage.

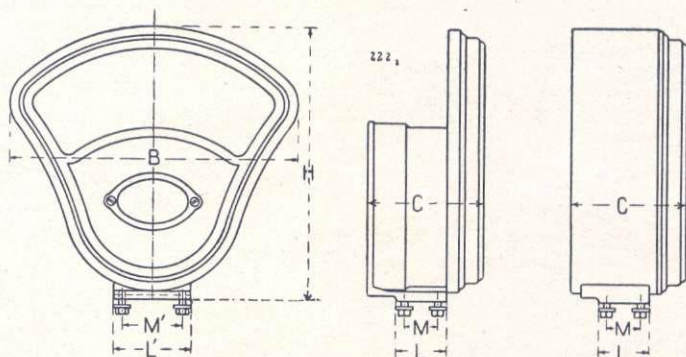
\*) Für höhere Meßbereiche behalten wir uns von Fall zu Fall zweckmäßige Vorschläge vor.

\*\*) Preise auf Anfrage.

\*\*\*) Die Preise dieser doppelseitig ablesbaren Frequenzmesser sind die doppelten Preise der entsprechenden Schalttafel-Frequenzmesser ohne weitere Aufschläge für Befestigungsplatte oder -zapfen.

Wandarme  
u. Säulen  
**12**

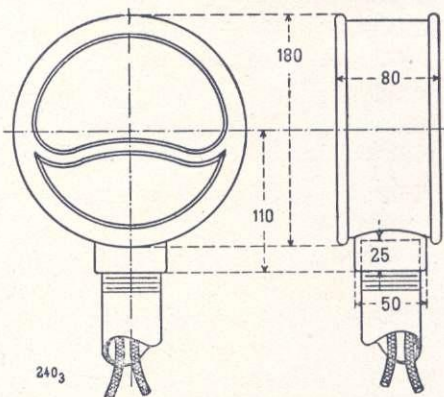
## Ausbildung der großen Sektorflanschform Ur für Befestigung an Wandarmen und Säulen, in einfacher oder geschlossener Ausführung.



Ausführbar bei	Maße in Millimetern *							Mehrpreise in Mark	
	H	B	C**	L	M	L'	M'	einfache	geschlossene
Uhr und UGZr . .	552	690		90	65	145	120	36.—	240.—

Wegen Skalenbeleuchtung dieser Sektorflanschform siehe 2. bzw. 5. Teil.

## FTn (früher Tn) und HBn (früher Bn) in runden Gehäusen mit Rohrstutzen.



Die Preise für die Rohrstutzen sind in den im 1. Teil für FTn und in den im 2. Teil für HBn angegebenen Preisen enthalten.

\*) Unverbindlich! Verbindliche Maßblätter stehen sofort nach erfolgter Bestellung zur Verfügung.

\*\*\*) Maß C kann nur von Fall zu Fall angegeben werden.



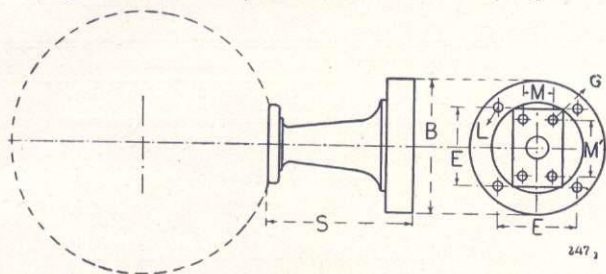
## Wandarme.

Sämtliche Wandarme sind schwarz emailliert.

Die Preise verstehen sich einschließlich Befestigung der von uns gelieferten Meßgeräte, sowie einschließlich 1 m lang aus der Grundplatte des Wandarmes herausragender Kabel bis zu 3 qmm Kupferquerschnitt. Werden für die Meßgeräte dickere Kabel (z. B. bei Hitzdraht-Amperemetern mit Nebenschluß) benötigt, oder längere Kabel gewünscht, so werden entsprechende Mehrpreise berechnet (bis zu 3 qmm Kupferquerschnitt für 1 m Einzelkabel-Länge Mark 2.25).

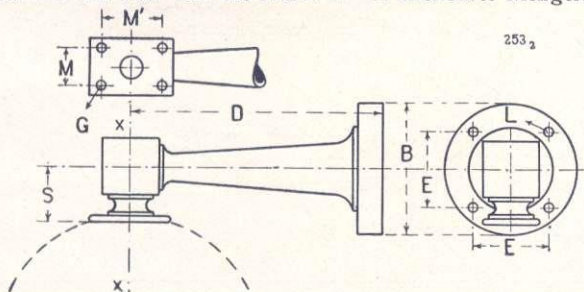
Bei Bestellung ist stets an Hand einer Skizze die Lage der Meßgeräte anzugeben, da spätere Änderungen mit Kosten verknüpft sind. Insbesondere muß stets angegeben werden, ob der Wandarm rechts oder links vom Beobachter sitzen soll.

### Wandarme Nr. 1, 2 und 3 (sogenannte Stutzen) für ein feststehendes Meßgerät.



Wandarm Nr.	Verwendbar für	Abmessungen in Millimetern**							Gewicht etw. kg	Preis Mark
		B	E	G	L	M	M'	S		
1	1 Meßgerät der Größe d oder c	105	60	5	7	28	48	110	0,7	30.—
2	1 Meßgerät der Größe m oder s	170	100	7	9	40	80	180	2,6	45.—
3	1 Meßgerät der Größe r* . . .	250	150	10	11	65	120	260	7,1	75.—

### Wandarme Nr. 4, 5 und 6 für ein um 180° um die Achse X—X drehbares Meßgerät.



Wandarm Nr.	Verwendbar für*	Abmessungen in Millimetern**								Gewicht etw. kg	Preis Mark
		B	E	G	L	M	M'	D	S		
4	1 Meßger. d. Größe d od. c	105	60	5	7	28	48	210	45	1,3	60.—
5	1 Meßgerät der Größe m oder s . . . . .	170	100	7	9	40	80	340	63	3,9	90.—
6	1 Meßgerät der Größe r	250	150	10	11	65	120	500	85	11,5	180.—

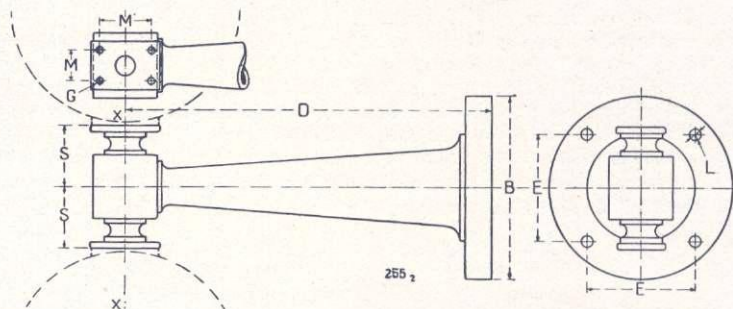
\*) Nicht nur für die runde Form, sondern auch für die Sektorflanschform Größe r verwendbar.

\*\*) Unverbindlich! Verbindliche Maßblätter stehen sofort nach erfolgter Bestellung zur Verfügung.

Wandarme  
u. Säulen

12

**Wandarme Nr. 7, 8 und 9**  
für zwei feststehende Meßgeräte.

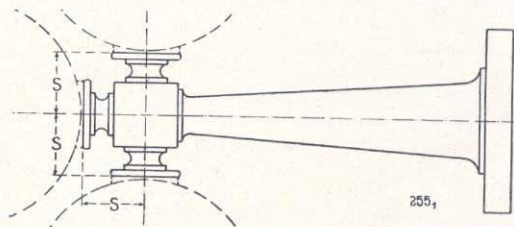


Wandarm Nr.	Verwendbar für	Abmessungen in Millimetern**								Gewicht etw. kg.	Preis Mark
		B	D	E	G	L	M	M'	S		
7*	2 Meßger. d. Gr. d od. c	170	340	100	5	9	28	48	55	3,4	75.—
8*	2 Meßgeräte d. Größe m oder s	250	500	150	7	11	40	80	88	10,2	135.—
9	2 Meßgeräte d. Größe r	300	550	180	10	14	65	120	130	22	225.—

**Wandarme Nr. 10, 11 und 12**  
für zwei um Achse X—X um 180° drehbare Meßgeräte.

Wandarm Nr.	Verwendbar für	Abmessungen in Millimetern**	Gewicht etw. kg	Preis Mark
10*	2 Meßgeräte der Größe d oder c	wie bei Nr. 7	3,9	120.—
11*	2 Meßgeräte der Größe m od. s	" " " 8	11,5	225.—
12	2 Meßgeräte der Größe r . . .	" " " 9	23,5	345.—

**Wandarme Nr. 19, 20 und 21**  
für drei Meßgeräte, feststehend.



Im übrigen wie oben.

Wandarm Nr.	Verwendbar für	Abmessungen in Millimetern**	Gewicht etw. kg	Preis Mark
19	3 Meßgeräte der Größe d oder c	wie bei Nr. 7	3,9	90.—
20	3 Meßgeräte der Größe m od. s	" " " 8	12	180.—
21	3 Meßgeräte der Größe r . . .	" " " 9	24	270.—

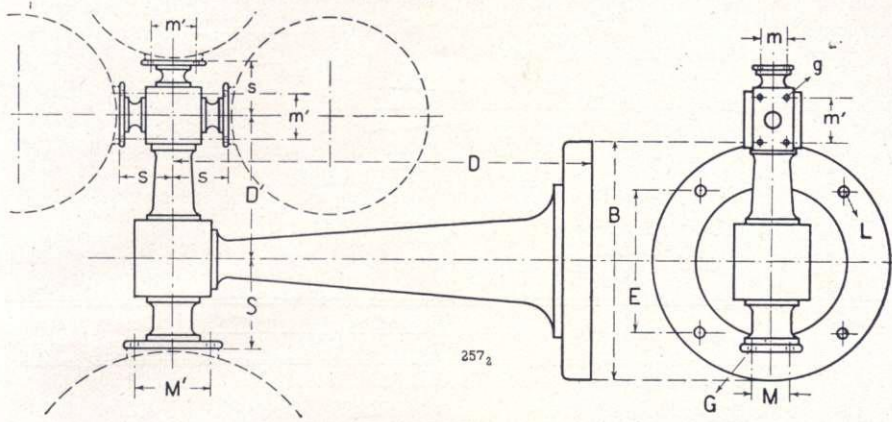
\*) Wandarme Nr. 7 und 10 können ausnahmsweise auch für Meßgeräte der Größe m oder s, Wandarme Nr. 8 und 11 auch für Meßgeräte der Größe r eingerichtet werden. Mehrpreis für jedes Meßgerät bei Wandarm Nr. 7 und 10 Mark 15.— und bei Nr. 8 und 11 Mark 22.50.

\*\*) Unverbindlich! Verbindliche Maßblätter stehen sofort nach erfolgter Bestellung zur Verfügung.



**Wandarme Nr. 51, 52, 53 und 54**

für vier Meßgeräte, feststehend.



Wandarm Nr.	Verwendbar für	Abmessungen in Millimetern*														Gewicht etw. kg	Preis Mark
		B	D	D'	E	G	g	L	M	M'	m	m'	S	s			
51	4 Meßgeräte d. Größe d od. c	170	340	150	100	5	5	10	28	48	28	48	55	55	13	225.—	
52	3 Meßgeräte d. Größe d od. c und 1 Meßgerät d. Größe m od. s	250	500	150	150	7	5	11	40	80	28	48	90	55	13,5	240.—	
53	4 Meßgeräte der Größe m oder 3 Meßgeräte der Größe m und 1 Meßgerät der Größe s oder 4 Meßgeräte der Größe s	250	500	210	150	7	7	11	40	80	40	80	88	78	14,5	270.—	
54	3 Meßgeräte der Größe s und 1 Meßgerät der Größe r	250	500	210	150	10	7	11	65	120	40	80	115	78	15,5	300.—	

Auf Wunsch kann das untere Meßgerät um die senkrechte Achse drehbar gemacht werden.

Bei Wandarm Nr.	51	52	53	54
<b>Mehrpreis Mark:</b>	15.—	22.50	22.50	30.—

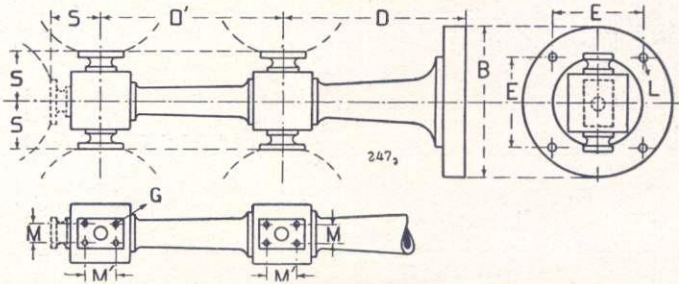
Unter günstigen Umständen, besonders wenn nicht zuviel Kabel vorhanden sind, läßt sich auch das Kreuzstück mit den oberen drei Meßgeräten um die senkrechte Achse drehbar anordnen. Unter besonders günstigen Umständen können sogar sämtliche Meßgeräte um die senkrechte Achse gemeinsam drehbar angeordnet werden. Es bleibt aber in jedem Falle die Prüfung der Ausführbarkeit vorbehalten. Mehrpreise auf Anfrage.

\*) Unverbindlich! Verbindliche Maßblätter stehen sofort nach erfolgter Bestellung zur Verfügung.

Wandarme u. Säulen

12

**Wandarme Nr. 60 und 63**  
für vier bzw. fünf Meßgeräte, feststehend.



Wandarm Nr.	Verwendbar für	Abmessungen in Millimetern*									Gewicht etw. kg	Preis Mark
		B	D	D'	E	G	L	M	M'	S		
60	4 Meßgeräte d. Größe d od. c	200	240	240	120	5	10	28	48	65	10	150.—
63	5 Meßgeräte d. Größe d od. c	200	240	240	120	5	10	28	48	65	10	165.—

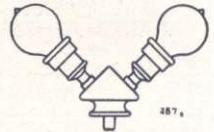
**Einfache Phasenlampe mit Fassung,**

schwarz mit weißem Porzellanring, auf dem Würfel des Wandarmes zu befestigen. Vergleiche auch Abbildung Seite 133 und 141. Preis einschließlich Befestigung und einschl. 1 Paar 1 m lang aus dem Wandarmfuß herausragender Kabel, für Spannungen bis 250 Volt: Mark 30.—



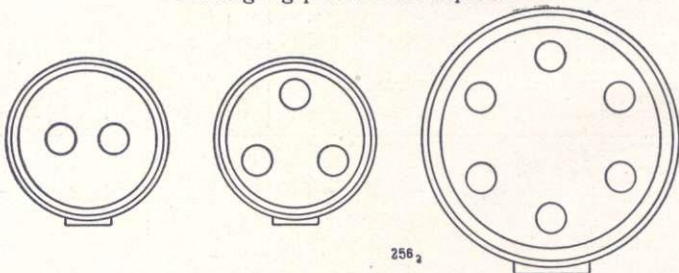
**Zierknopf mit zwei Phasenlampen,**

schwarz mit weißen Porzellanringen, auf dem Würfel des Wandarmes zu befestigen. Vergleiche auch Abbildung Seite 141. Preis einschließlich Befestigung und einschl. 1 Paar 1 m lang aus dem Wandarmfuß herausragender Kabel, für Spannungen bis 250 Volt: Mark 60.—



**Phasenlampengehäuse (Synchronismusrose)**

mit zwei, drei oder sechs eingebauten Phasenlampen, zur Befestigung an Wandarm, mit Befestigungsplatte oder -zapfen.



Die Abmessungen sind die gleichen wie bei den entsprechenden Gehäusegrößen auf Seite 134. Preise usw. siehe 8. Teil.

**Drehscheiben,**

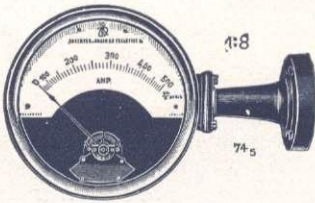
um die Wandarme an der Grundplatte um 180° drehbar zu machen, besonders für senkrecht zu befestigende Wandarme mit einem, zwei oder drei Meßgeräten zu verwenden.

Für Wandarme mit Grundplatten von mm Ø	105	170	250	300
<b>Preis</b> . . . . . <b>Mark</b>	30.—	60.—	105.—	150.—

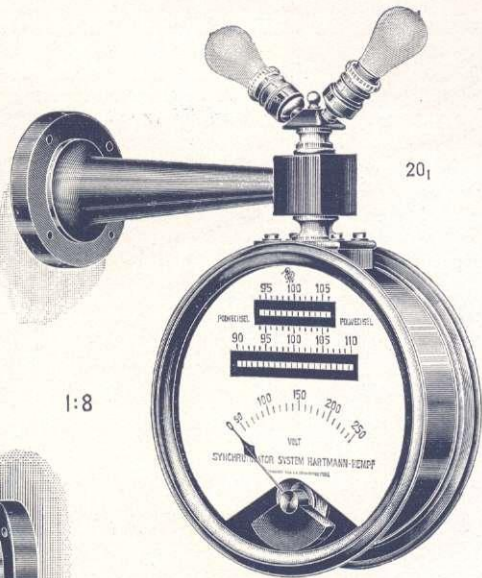
\*) Unverbindlich! Verbindliche Maßblätter stehen sofort nach erfolgter Bestellung zur Verfügung.



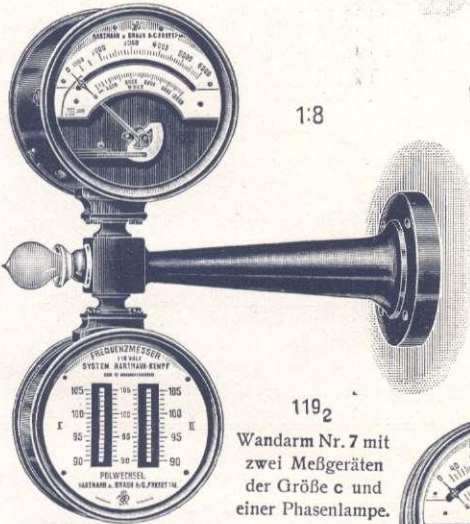
# Beispiele von Wandarmen.



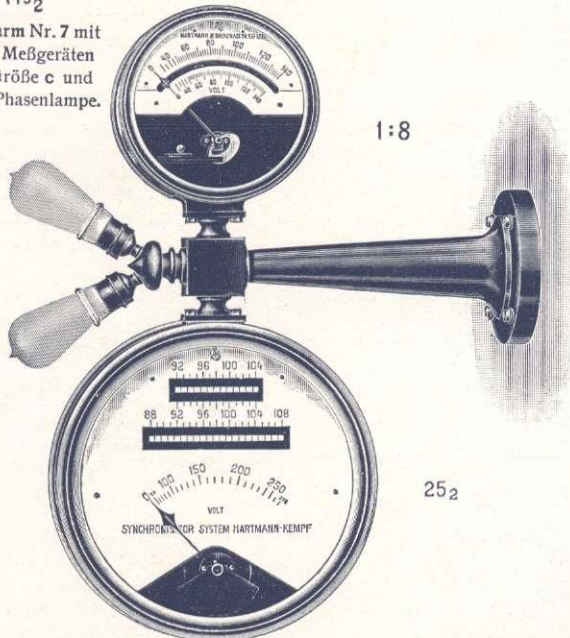
Wandarm Nr. 1 mit einem Meßgerät Größe c.



Wandarm Nr. 5 mit einem Meßgerät Größe s und Zierknauf mit zwei Phasenlampen.



Wandarm Nr. 7 mit zwei Meßgeräten der Größe c und einer Phasenlampe.



Wandarm Nr. 7 (oder 10) mit einem Meßgerät der Größe c und einem Meßgerät der Größe s, sowie mit Zierknauf mit zwei Phasenlampen.

Man beachte ferner das Beispiel eines Wandarmes auf Seite 133. Sonderausführungen auf Anfrage.

# Säulen.

Die Preise verstehen sich einschließlich Befestigung der von uns gelieferten Meßgeräte, sowie einschließlich je ein Paar 1 m aus dem Säulenfuß herausragender Kabel bis zu 3 qmm Querschnitt für jedes Meßgerät. Werden für die Meßgeräte mehr als je ein Paar Kabel, z. B. bei Wattmetern, oder dickere Kabel benötigt, oder längere Kabel gewünscht, so werden entsprechende Mehrpreise berechnet (bis zu 3 qmm Kupferquerschnitt für 1 m Einzelkabel-Länge Mark 2.25).

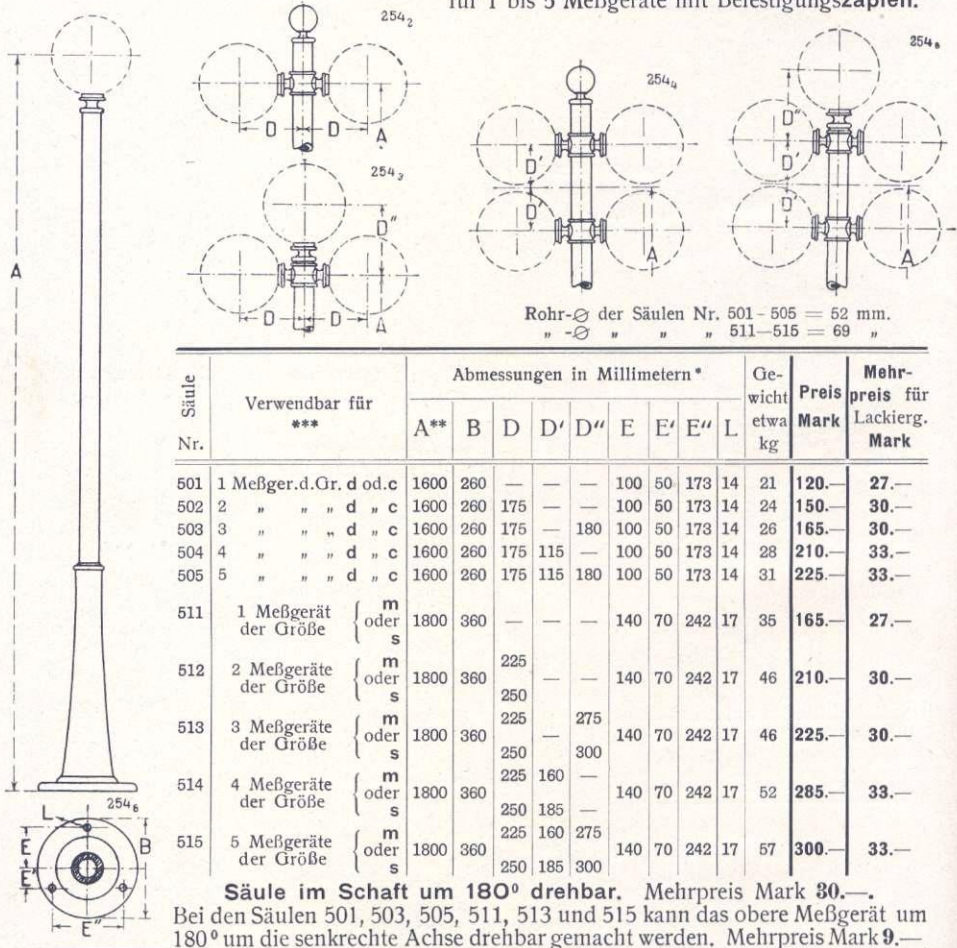
Bei Hitzdraht-Amperemetern mit Nebenschluß ist wegen der Bemessung und Preise der Kabel stets Rückfrage erforderlich, ebenso bei Drehspul-Amperemetern mit Nebenschluß, wenn die Verbindungskabel sehr lang sind.

Außerdem schließen die Preise einen einfachen Mennige-Anstrich von Fuß, Rohr und bei den einfachen Säulen auch von den Kreuzstücken ein. Mehrpreis für schwarzen Lacküberzug siehe unten. Die Zierwürfel der Säulen 542 bis 557 und die an ihnen befestigten Arme sind schwarz emailliert.

Bei Bestellung wolle man stets an Hand einer Skizze die Lage der Meßgeräte angeben, da spätere Änderungen mit Kosten verknüpft sind.

## Einfache Säulen Nr. 501 bis 515

für 1 bis 5 Meßgeräte mit Befestigungszapfen.



Rohr-Ø der Säulen Nr. 501-505 = 52 mm.  
" " " " " 511-515 = 69 "

Säule Nr.	Verwendbar für ***	Abmessungen in Millimetern *									Gewicht etwa kg	Preis Mark	Mehr- preis für Lackierg. Mark		
		A**	B	D	D'	D''	E	E'	E''	L					
501	1 Meßger.d.Gr. d od.c	1600	260	—	—	—	100	50	173	14	21	120.—	27.—		
502	2 " " " d " c	1600	260	175	—	—	100	50	173	14	24	150.—	30.—		
503	3 " " " d " c	1600	260	175	—	180	100	50	173	14	26	165.—	30.—		
504	4 " " " d " c	1600	260	175	115	—	100	50	173	14	28	210.—	33.—		
505	5 " " " d " c	1600	260	175	115	180	100	50	173	14	31	225.—	33.—		
511	1 Meßgerät der Größe	1800	360	—	—	—	140	70	242	17	35	165.—	27.—		
512	2 Meßgeräte der Größe														
513	3 Meßgeräte der Größe	1800	360	—	—	225	140	70	242	17	46	225.—	30.—		
														225	
514	4 Meßgeräte der Größe	1800	360	—	—	225	160	—	140	70	242	17	52	285.—	33.—
515	5 Meßgeräte der Größe	1800	360	—	—	225	160	275	140	70	242	17	57	300.—	33.—

Säule im Schaft um 180° drehbar. Mehrpreis Mark 30.—.

Bei den Säulen 501, 503, 505, 511, 513 und 515 kann das obere Meßgerät um 180° um die senkrechte Achse drehbar gemacht werden. Mehrpreis Mark 9.—.

\*) Unverbindlich! Verbindliche Maßblätter stehen sofort nach erfolgter Bestellung zur Verfügung.

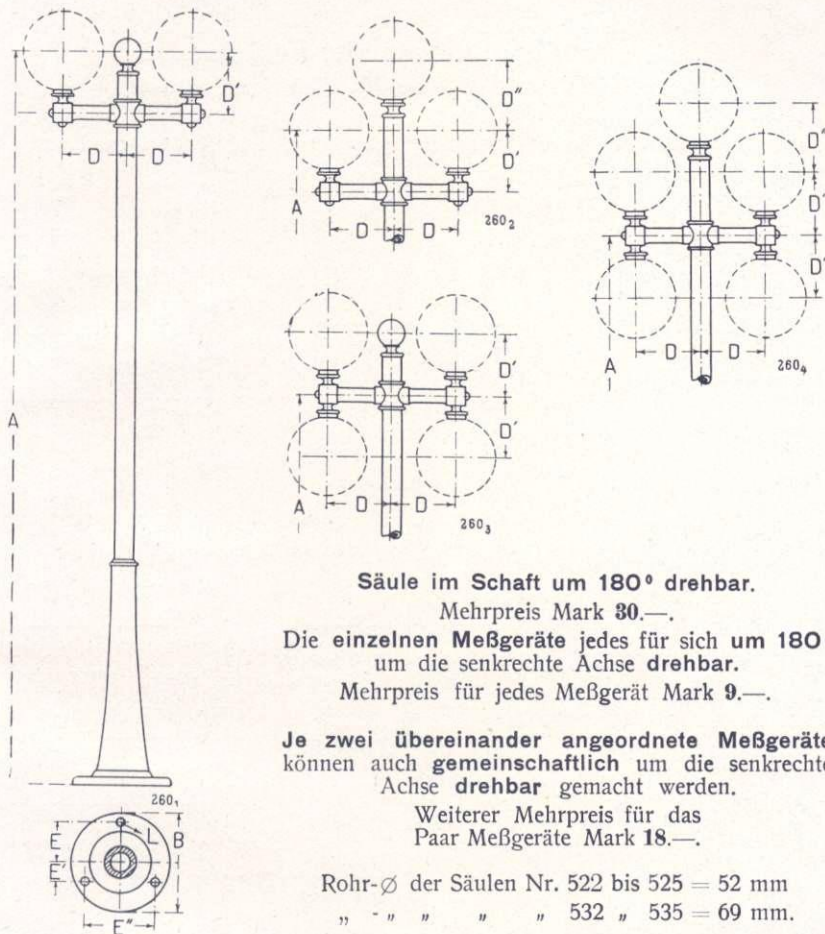
\*\*\*) Ohne Preisänderung auch einige Zentimeter höher oder niedriger.

\*\*\*\*) Ausnahmsweise können an einigen der Säulen auch größere als die angegebenen Meßgeräte angebracht werden. Näheres auf Anfrage.



# Einfache Säulen mit Querarmen Nr. 522 bis 535

für zwei bis fünf Meßgeräte (mit Befestigungszapfen).



Säule im Schaft um 180° drehbar.

Mehrpreis Mark 30.—.

Die einzelnen Meßgeräte jedes für sich um 180° um die senkrechte Achse drehbar.

Mehrpreis für jedes Meßgerät Mark 9.—.

Je zwei übereinander angeordnete Meßgeräte können auch gemeinschaftlich um die senkrechte Achse drehbar gemacht werden.

Weiterer Mehrpreis für das Paar Meßgeräte Mark 18.—.

Rohr-Ø der Säulen Nr. 522 bis 525 = 52 mm

„ „ „ „ „ 532 „ 535 = 69 mm.

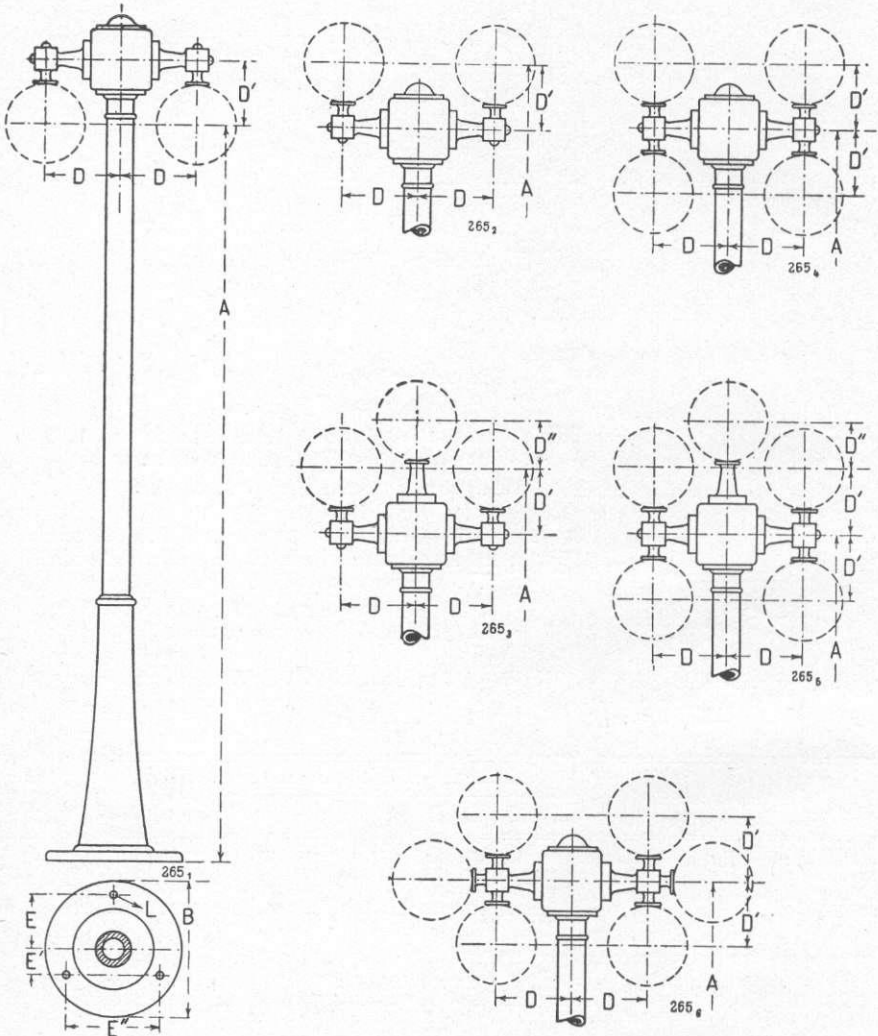
Säule Nr.	Verwendbar für	Abmessungen in Millimetern*									Gewicht etw. kg	Preis Mark	Mehrpreis für Lackierg. Mark
		A**	B	D	D'	D''	E	E'	E''	L			
522	2 Meßgeräte d. Größe d od. c	1600	260	175	155	—	100	50	173	14	23	195.—	} 36.—
523	3 „ „ „ d „ c	1600	260	175	155	180	100	50	173	14	23	210.—	
524	4 „ „ „ d „ c	1600	260	175	155	—	100	50	173	14	24	225.—	
525	5 „ „ „ d „ c	1600	260	175	155	180	100	50	173	14	24	240.—	
532	2 Meßgeräte d. Größe { m oder s	1800	360	250	200	—	140	70	242	17	44	270.—	
					225								
533	3 Meßgeräte d. Größe { m oder s	1800	360	250	200	140	70	242	17	45	285.—		
					225								
534	4 Meßgeräte d. Größe { m oder s	1800	360	250	200	—	140	70	242	17	47	300.—	
					225								
535	5 Meßgeräte d. Größe { m oder s	1800	360	250	200	140	70	242	17	50	315.—		
					225								

\*) Unverbindlich! Verbindliche Maßblätter stehen sofort nach erhaltener Bestellung zur Verfügung.

\*\*\*) Ohne Preisänderung auch einige Zentimeter höher oder niedriger.

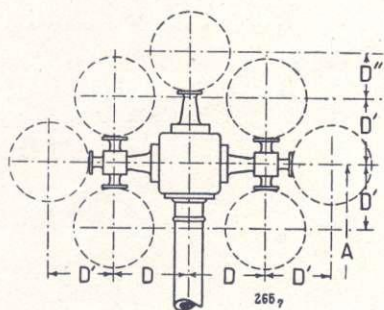
**Säulen mit Zierwürfeln Nr. 542 bis 557**  
für zwei bis sieben Meßgeräte (mit Befestigungsplatten).

Die Zierwürfel und die an ihnen befestigten Arme sind schwarz emailliert.



Näheres siehe nächste Seite.





Säule Nr.	Verwendbar für	Abmessungen in Millimetern *										Gewicht etwa kg	Preis**** Mark	Mehrpreis f. Lackierung von Fuß und Rohr Mark
		A***	B	D	D'	D''	E	E'	E''	L				
542**	2 Meßger.d.Gr.d od.c	1600	360	200	175	—	140	70	242	17	31	420.—	} 27.—	
543	3 „ „ „ d „ c	1600	360	200	175	125	140	70	242	17	31	450.—		
544	4 „ „ „ d „ c	1600	360	200	175	—	140	70	242	17	37	435.—		
545	5 „ „ „ d „ c	1600	360	200	175	125	140	70	242	17	37	465.—		
546	6 „ „ „ d „ c	1600	360	200	175	—	140	70	242	17	37	495.—		
547	7 „ „ „ d „ c	1600	360	200	175	125	140	70	242	17	37	525.—		
552**	2 Meßgeräte der Größe { m oder s	1800	360	295	248 278	—	140	70	242	17	52	510.—		
553	3 Meßgeräte der Größe { m oder s	1800	360	295	248 278	172	140	70	242	17	55	555.—		
554	4 Meßgeräte der Größe { m oder s	1800	360	295	248 278	—	140	70	242	17	55	540.—		
555	5 Meßgeräte der Größe { m oder s	1800	360	295	248 278	172	140	70	242	17	57	585.—		
556	6 Meßgeräte der Größe { m oder s	1800	360	295	248 278	—	140	70	242	17	57	615.—		
557	7 Meßgeräte der Größe { m oder s	1800	360	295	248 278	172	140	70	242	17	58	660.—		

Säule im Schaft drehbar. Mehrpreis Mark 30.—. Einzelne Meßgeräte, jedes für sich drehbar. Auf Anfrage.

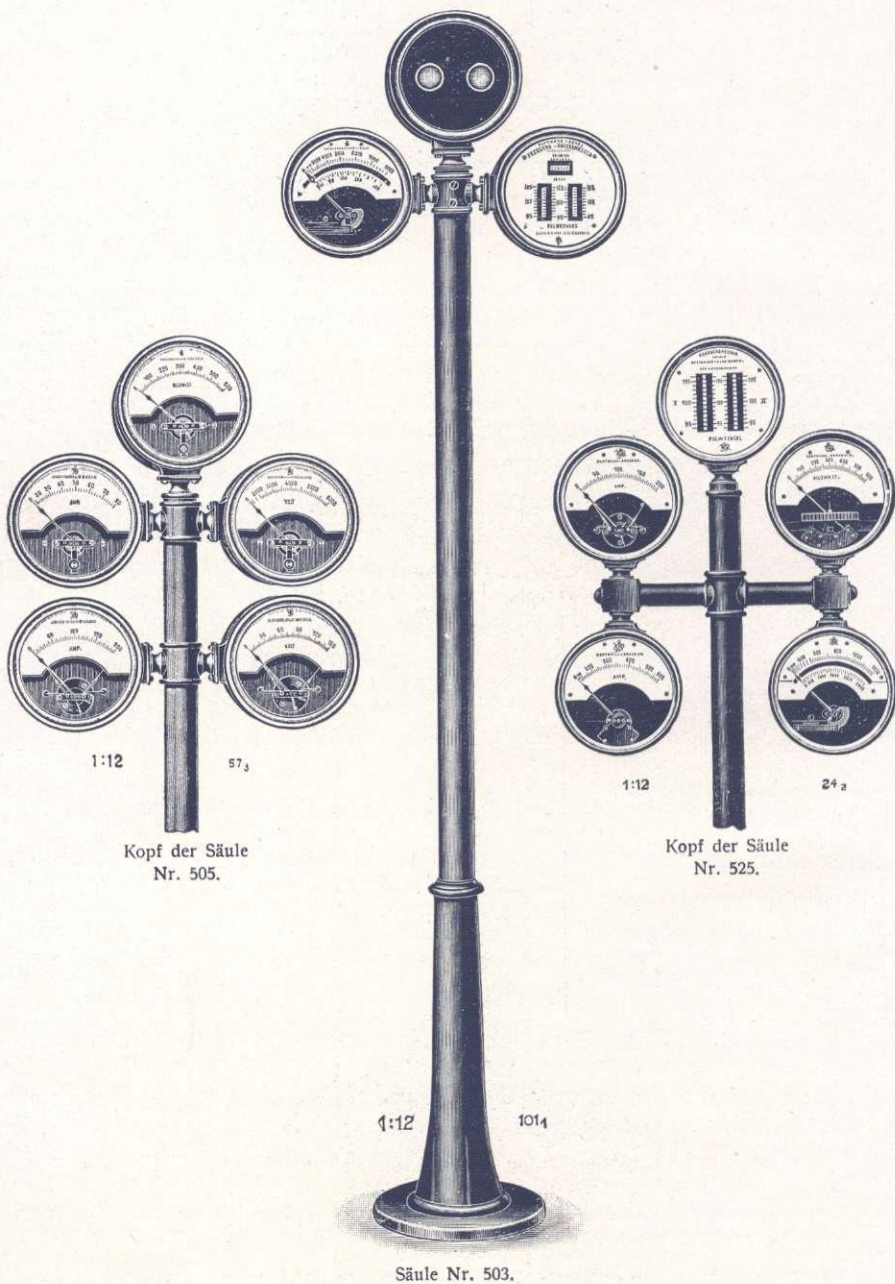
Rohr-Ø der Säulen Nr. 542 bis 557 = 69 mm.

\*) Unverbindlich! Verbindliche Maßblätter stehen sofort nach erfolgter Bestellung zur Verfügung.  
 \*\*) Bei Bestellung ist anzugeben, ob die beiden Meßgeräte hängend oder aufrechtstehend befestigt werden sollen.

\*\*\*) Ohne Preisänderung auch einige Zentimeter höher oder niedriger.

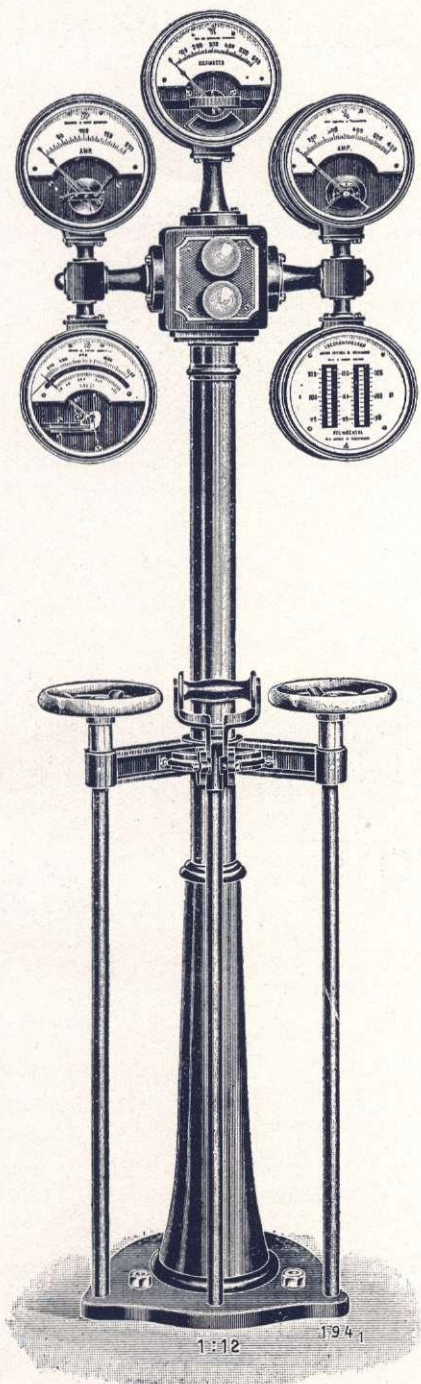
\*\*\*\*) Fuß und Rohr mit einfachem Mennigeüberzug. Würfel und Arme schwarz emailliert.

Beispiele von Säulen.



Säule Nr. 503.





Säule Nr. 545.

Fuß in Sonderausführung mit Handrädern und Griff-  
 hebel für Betätigung von Anlassern und Schalter.  
 (Näheres auf Anfrage).